

TIPO 8

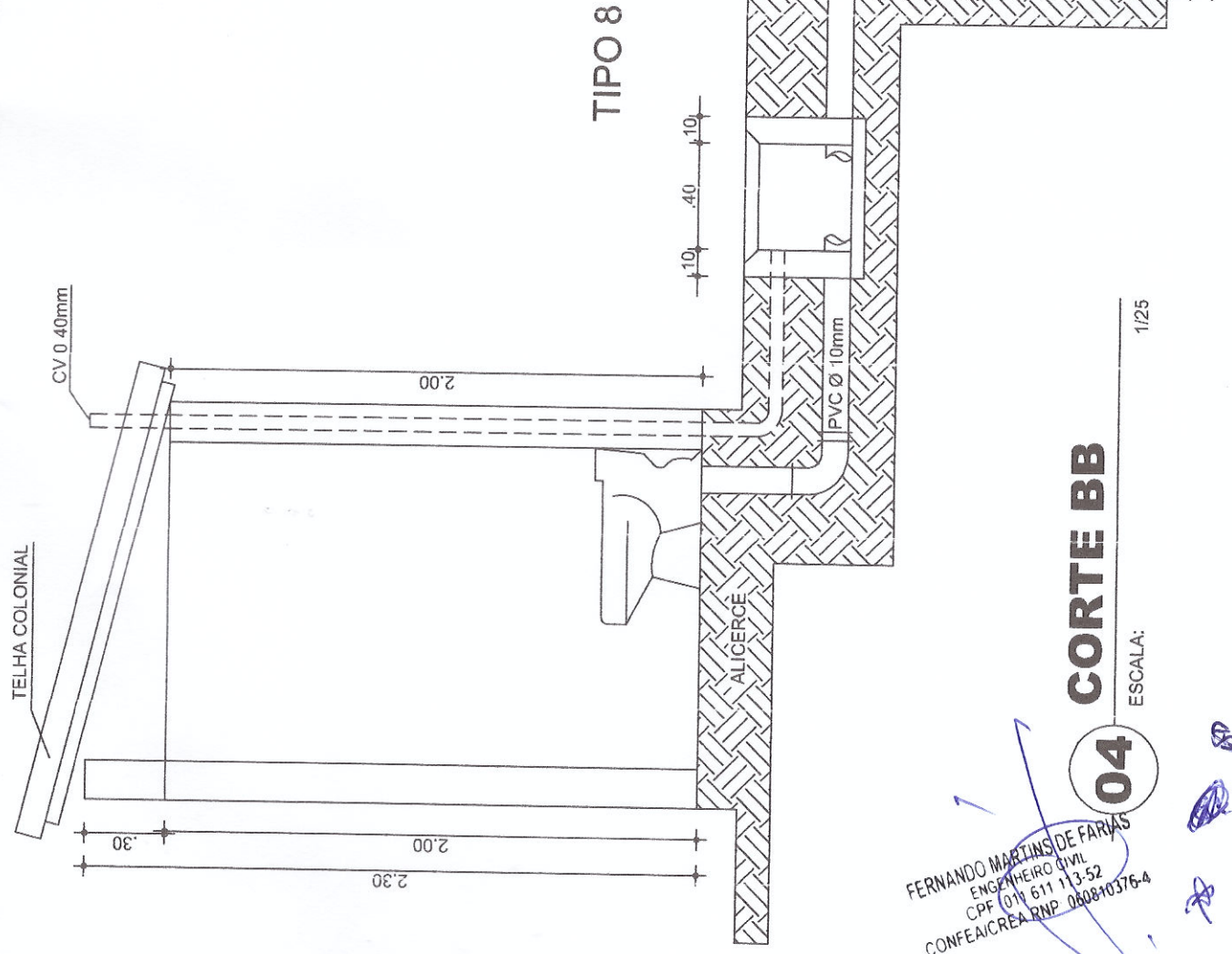
**03 CORTE AA**

ESCALA: 1/25

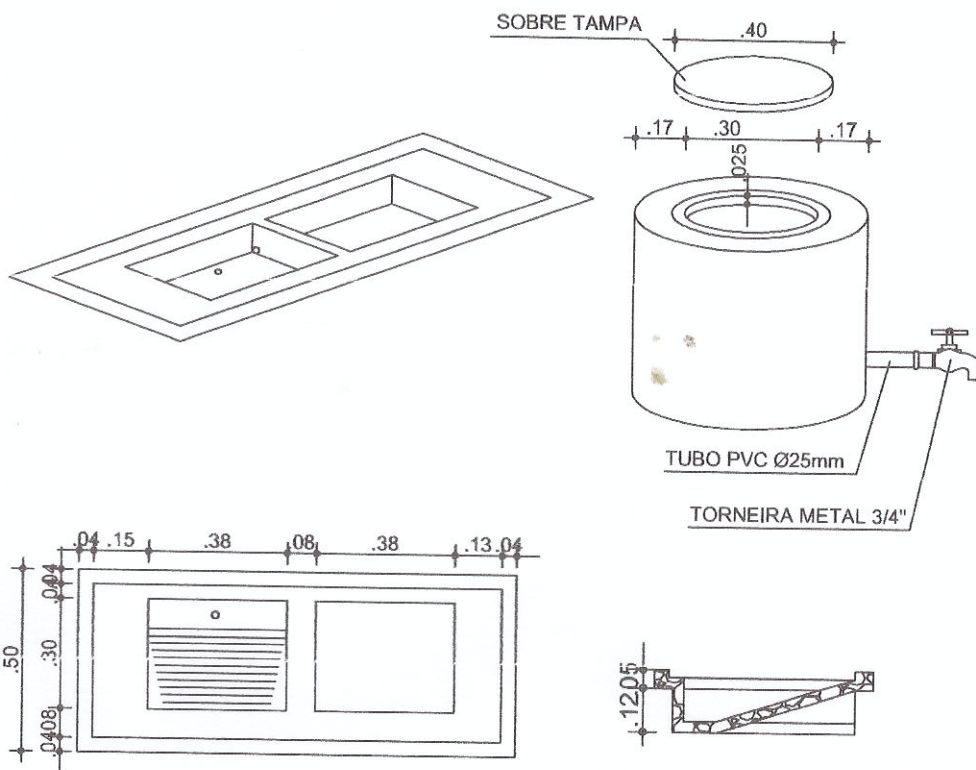
FERNANDO MARTINS DE FARIAS  
 ENGENHEIRO CIVIL  
 CPF 011 611 113-52  
 CONFEACREARMP-060810376-4

PREFEITURA MUNICIPAL DE HIDROLÂNDIA-CE		
PROJETO: PROJETO ARQUITETÔNICO		
OBRA: MÓDULO SANITÁRIO TIPO 08		
CONTEÚDO: CORTE AA	ESCALA: INDICADA	FOLHA: 03-06
ÁREA CONST: 2,85 m <sup>2</sup>	ESCALA: INDICADA	DESENHO: -

PREFEITURA MUNICIPAL DE HIDROLÂNDIA-CE	
PROJETO:	PROJETO ARQUITETÔNICO
OBRA:	MÓDULO SANITÁRIO TIPO 08
CONTEÚDO:	FOLHA: 04-06
CORTE BB	DESENHO: -
ÁREA CONST:	2,85 m <sup>2</sup>
ESCALA:	INDICADA



**04**  
**CORTE BB**  
 ESCALA: 1/25  
 FERNANDO MARTINS DE FARIAS  
 ENGENHEIRO CIVIL  
 CPF 011 611 113-52  
 CONFEA/CREA RNP 060810374-4



FERNANDO MARTINS DE FARIAS  
 ENGENHEIRO CIVIL  
 CPF 011 611 113-52  
 CONFEIA/CREA/RNA 060810376-4

PREFEITURA MUNICIPAL DE HIDROLÂNDIA-CE

PROJETO:

DETALHES

OBRA:

MÓDULO SANITÁRIO TIPO 08

CONTEÚDO:

TANQUE DE LAVAR  
 RESERVATÓRIO

FOLHA:

06-06

ÁREA CONST:

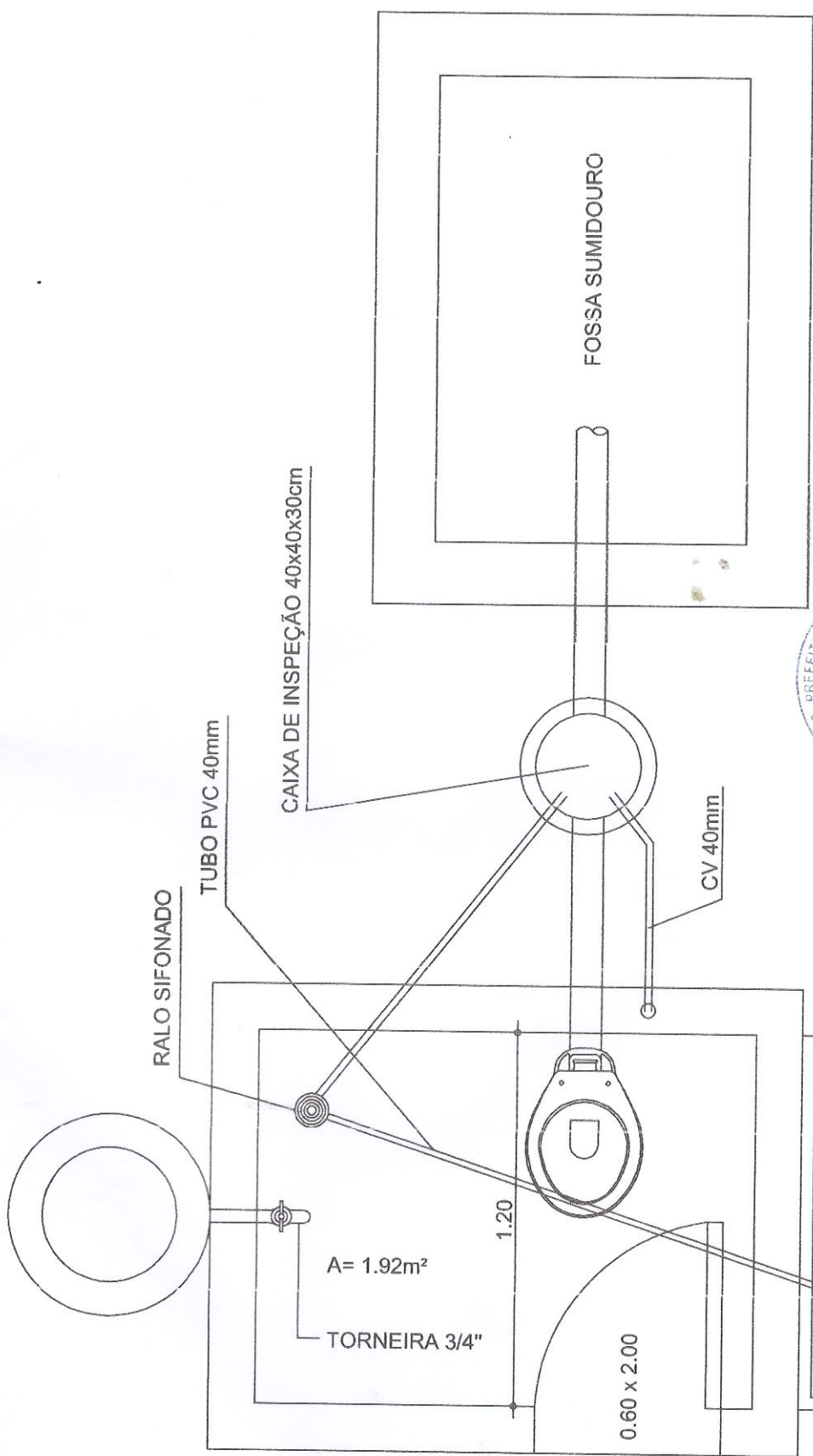
2,85 m<sup>2</sup>

ESCALA:

1/20

DESENHO:

-



<b>PREFEITURA MUNICIPAL DE HIDROLÂNDIA-CE</b>	
PROJETO	<b>PROJETO INSTALAÇÃO SANITÁRIA</b>
OBRA:	<b>MÓDULO SANITÁRIO TIPO 08</b>
CONTEÚDO:	<b>PL. BAIXA</b>
ÁREA CONST:	<b>2,85 m<sup>2</sup></b>
FOLHA:	<b>05-06</b>
DESENHO:	<b>-</b>



# PLANTA BAIXA

**02**

ESCALA: 1/20

FERNANDO MARTINS DE FARIAS  
ENGENHEIRO CIVIL  
CPF 011 611 113-52  
CONFEICREA RNP 060810376-4



Anotação de Responsabilidade Técnica - ART  
Lei nº 6.496, de 7 de dezembro de 1977

**CREA-CE**

**ART OBRA / SERVIÇO**  
**Nº CE20180425508**

**Conselho Regional de Engenharia e Agronomia do Ceará**

INICIAL

**1. Responsável Técnico**

**FERNANDO MARTINS DE FARIAS**

Título profissional: **ENGENHEIRO CIVIL**

RNP: **0608103764**

Registro: **45167D**

Registro: **0010375139-CE**

Empresa contratada: **V6 CONSTRUTORA E ASSESSORIA TÉCNICA EIRELI - EPP**

**2. Contratante**

Contratante: **PREFEITURA MUNICIPAL DE HIDROLÂNDIA**

CPF/CNPJ: **07.707.680/0001-27**

**AVENIDA LUIZ CAMELO SOBRINHO**

Nº: **640**

Complemento:

Bairro: **CENTRO**

Cidade: **Hidrolândia**

UF: **CE**

CEP: **62270000**

Pais: **Brasil**

Telefone:

Email:

Contrato: **13032017-03-FMS**

Celebrado em: **13/03/2017**

Valor: **R\$ 4.806,00**

Tipo de contratante: **PESSOA JURIDICA DE DIREITO PUBLICO**

Ação Institucional: **NENHUMA - NÃO OPTANTE**



**3. Dados da Obra/Serviço**

Proprietário: **PREFEITURA MUNICIPAL DE HIDROLÂNDIA**

CPF/CNPJ: **07.707.680/0001-27**

**POVOADO MANUINO, PELADA, BOM SUCESSO, CACHOEIRA, CASCAVEL, AGUA FRIA E MORRO.**

Nº: **S/Nº**

Complemento:

Bairro: **ZONA RURAL**

Cidade: **HIDROLÂNDIA**

UF: **CE**

CEP: **62270000**

Telefone:

Email:

Coordenadas Geográficas: **Latitude: 0 Longitude: 0**

Data de Início: **01/12/2017**

Previsão de término: **31/12/2019**

Finalidade: **Saneamento básico**

**4. Atividade Técnica**

**21 - ELABORAÇÃO**

	Quantidade	Unidade
5 - PROJETO > RESOLUÇÃO 1025 -> OBRAS E SERVIÇOS - ARQUITETURA -> #0824.1 - OBRAS E SERVIÇOS - ARQUITETURA	210,56	m2
5 - PROJETO > RESOLUÇÃO 1025 -> OBRAS E SERVIÇOS - CONSTRUÇÃO CIVIL -> EDIFICAÇÕES -> #1003 - INSTALAÇÃO HIDRÁULICA	210,56	m2
5 - PROJETO > RESOLUÇÃO 1025 -> OBRAS E SERVIÇOS - CONSTRUÇÃO CIVIL -> EDIFICAÇÕES -> #1004 - INSTALAÇÃO PLUVIAL	210,56	m2
5 - PROJETO > RESOLUÇÃO 1025 -> OBRAS E SERVIÇOS - CONSTRUÇÃO CIVIL -> EDIFICAÇÕES -> #1005 - INSTALAÇÃO SANITÁRIA	210,56	m2
38 - ORÇAMENTO > RESOLUÇÃO 1025 -> OBRAS E SERVIÇOS - CONSTRUÇÃO CIVIL -> EDIFICAÇÕES -> EDIFICAÇÃO -> #1179 - MATERIAIS MISTOS	210,56	m2
61 - MEMORIAL DESCRITIVO > RESOLUÇÃO 1025 -> OBRAS E SERVIÇOS - CONSTRUÇÃO CIVIL -> EDIFICAÇÕES -> EDIFICAÇÃO -> #1179 - MATERIAIS MISTOS	210,56	m2
9 - ESPECIFICAÇÃO > RESOLUÇÃO 1025 -> OBRAS E SERVIÇOS - CONSTRUÇÃO CIVIL -> EDIFICAÇÕES -> EDIFICAÇÃO -> #1179 - MATERIAIS MISTOS	210,56	m2

**7 - FISCALIZAÇÃO**

	Quantidade	Unidade
17 - FISCALIZAÇÃO > RESOLUÇÃO 1025 -> OBRAS E SERVIÇOS - CONSTRUÇÃO CIVIL -> EDIFICAÇÕES -> EDIFICAÇÃO -> #1179 - MATERIAIS MISTOS	210,56	m2

Após a conclusão das atividades técnicas o profissional deverá proceder a baixa desta ART

**5. Observações**

ELABORAÇÃO DE PROJETOS, ORÇAMENTO, ESPECIFICAÇÕES/MEMORIAL DESCRITIVO E FISCALIZAÇÃO DA CONSTRUÇÃO DE KITS SANITÁRIOS (MÓDULO SANITÁRIO TIPO 8) EM DIVERSAS LOCALIDADES RURAIS DO MUNICÍPIO DE HIDROLÂNDIA-CE, SOB OS TERMOS DO CONVÊNIO TC/PAC 85/12/FUNASA.

**6. Declarações**

- Declaro que estou cumprindo as regras de acessibilidade previstas nas normas técnicas da ABNT, na legislação específica e no decreto n. 5296/2004.

**7. Entidade de Classe**

ASSOCIAÇÃO DOS ENGENHEIROS AGRÔNOMOS DO CEARÁ (AEAC)

FERNANDO MARTINS DE FARIAS  
ENGENHEIRO CIVIL  
CPF 011 611 113-52  
CONFEIAICREA RNP 0608103764

A autenticidade desta ART pode ser verificada em: <https://crea-ce.sitac.com.br/publico/>, com a chave: b212b  
Impresso em: 08/12/2018 às 08:09:43 por: ip: 191.7.211.195

www.creace.org.br  
Tel: (85) 3453-5800

faleconosco@creace.org.br  
Fax: (85) 3453-5804

**CREA-CE**  
Conselho Regional de Engenharia e Agronomia do Ceará





Anotação de Responsabilidade Técnica - ART  
Lei nº 6.496, de 7 de dezembro de 1977

**CREA-CE**

**ART OBRA / SERVIÇO**  
Nº CE20180425508

**Conselho Regional de Engenharia e Agronomia do Ceará**

INICIAL

**8. Assinaturas**

Declaro serem verdadeiras as informações acima

*Autenticar Ce. 08* de *Dezembro* de *2018*  
Local data

*Fernando Martins de Farias*  
FERNANDO MARTINS DE FARIAS - CPF: 011.611.113-52  
*[Assinatura]*  
PREFEITURA MUNICIPAL DE HIDROLÂNDIA - CNPJ: 07.707.680/0001-27

**9. Informações**

- \* A ART é válida somente quando quitada, mediante apresentação do comprovante do pagamento ou conferência no site do Crea.
- \* Somente é considerada válida a ART quando estiver cadastrada no CREA, quitada, possuir as assinaturas originais do profissional e contratante.

**10. Valor**

Valor da ART: **R\$ 82,94** Registrada em: **08/12/2018** Valor pago: **R\$ 82,94** Nosso Número: **8212904622**



FERNANDO MARTINS DE FARIAS  
ENGENHEIRO CIVIL  
CPF 011 611 113-52  
CONFEA/CREA RNP 060810376-4

A autenticidade desta ART pode ser verificada em: <https://crea-ce.silac.com.br/publico/>, com a chave: b212b  
Impresso em: 08/12/2018 às 08:09:43 por: , ip: 191.7.211.195





GOVERNO MUNICIPAL  
**Hidrolândia**  
MUDANDO PARA UM NOVO TEMPO



ESTADO DO CEARÁ  
**PREFEITURA MUNICIPAL DE  
HIDROLÂNDIA**  
*Secretaria Infraestrutura, Transporte, Meio  
Ambiente e Desenvolvimento Urbano.*

## MEMORIAL DESCRITIVO /ESPECIFICAÇÕES TÉCNICAS

EXECUÇÃO DOS SERVIÇOS DE CONSTRUÇÃO DE 47 KIT'S SANITÁRIOS (MÓDULOS SANITÁRIOS DOMICILIARES – MSD / FUNASA / PAC 2) EM DIVERSAS LOCALIDADES RURAIS DE HIDROLÂNDIA-CE.

### ASSUNTO:

CONSTRUÇÃO DE 47 KIT'S SANITÁRIOS (MÓDULOS SANITÁRIOS DOMICILIARES – MSD / FUNASA / PAC 2) EM DIVERSAS LOCALIDADES RURAIS DE HIDROLÂNDIA-CE

### LOCAL / DATA:

08 DE JANEIRO DE 2018.

### CONSIDERAÇÕES INICIAIS

O presente memorial tem por objetivo estabelecer critérios, definir tipos de materiais e descrever de forma clara os serviços a serem executados, bem como estabelecer normas para execução da obra de construção supracitada.

A obra será executada de acordo com o estabelecido neste memorial, e nas quantidades especificadas em planilha, salvo alterações da elaboração dos projetos executivos, devidamente aprovados pela PREFEITURA MUNICIPAL.

Todos os materiais a serem empregados nas obras deverão ser comprovadamente de boa qualidade e satisfazer rigorosamente as especificações a seguir. Todos os serviços serão executados em completa obediência aos princípios de boa técnica, devendo ainda satisfazer rigorosamente às Normas Brasileiras.

### INTERPRETAÇÃO DE DOCUMENTOS FORNECIDOS

No caso de divergências de interpretação entre documentos fornecidos, será obedecida a seguinte ordem de prioridades:

- Em caso de divergências entre esta especificação e os desenhos/projetos fornecidos deverá ser consultado a PREFEITURA MUNICIPAL.
- Em caso de divergência entre os projetos de datas diferentes, prevalecerão sempre os mais recentes.

**Av. Luiz Camelo Sobrinho nº 640 – Centro – Hidrolândia, Ceará – CEP: 62270-000**  
**CNPJ: 07.707.680/0001-81 - CGF: 06.920.203-6 Tel: (88) 3638-1166**



FERNANDO MARTINS DE FARIAS  
ENGENHEIRO CIVIL  
CPF 011.611.113-52  
CONFEICREA RNP 060810376-4



GOVERNO MUNICIPAL  
**Hidrolândia**  
MUDANDO PARA UM NOVO TEMPO



ESTADO DO CEARÁ  
PREFEITURA MUNICIPAL DE  
HIDROLÂNDIA

Secretaria Infraestrutura, Transporte, Meio  
Ambiente e Desenvolvimento Urbano.



· As cotas dos desenhos prevalecem sobre o desenho (escala).

### FISCALIZAÇÃO E DOCUMENTOS DA OBRA

Será fornecido pela PREFEITURA todos os projetos executivos para execução da obra em arquivo no formato pdf ou dwg. São eles: Planta de Localização, Planta de situação, Planta do Projeto de Pavimentação, Planta de Acessibilidade, Projeto Estrutural, Projeto de Drenagem de Águas Pluviais e Planta de Detalhes.

O recolhimento de ART junto ao CREA-CE para execução da obra será de competência do construtor, devendo uma das vias ser mantida na obra.

A FISCALIZAÇÃO deverá orientar sobre questões técnicas burocráticas da obra, sem que isto implique em transferência de responsabilidade sobre a execução da obra, a qual será única e exclusivamente de competência do Construtor.

### CRITÉRIO DE SIMILARIDADE

Todo material empregado na execução dos serviços será de primeira qualidade, sendo rejeitados aqueles que não se enquadrarem nas especificações.

### LICENÇAS E FRANQUIAS

O construtor será encarregado de obter todas as licenças necessárias ao início dos serviços, bem como pagamento de todas as taxas e emolumentos. Incluímos neste item as despesas decorrentes do registro da obra no CREA, no INSS e outros, exigidos pela Municipalidade local.

Ao final dos serviços, caberá ao construtor a obtenção do "Habite-se", emitido pela Municipalidade local. Também deverão ser obtidos os certificados de aprovação de execução das Instalações prediais junto às concessionárias locais, assim como providenciada as ligações definitivas destas instalações.

O Construtor estará obrigado a providenciar o atendimento a todas as exigências formuladas pelos órgãos, no prazo suficiente para não se verificar atraso na entrega da obra. Após a obtenção de todas as declarações necessárias ao funcionamento da edificação, o construtor enviará os originais destas declarações ao Proprietário. Somente após este procedimento será possível dar a obra por encerrada.

FERNANDO MARTINS DE FARIAS  
ENGENHEIRO CIVIL  
CPF 011.614.113-52  
CONFEA/CREA RNP 060210376-4

**Av. Luiz Camelo Sobrinho nº 640 – Centro – Hidrolândia, Ceará – CEP: 62270-000**  
**CNPJ: 07.707.680/0001-81 - CGF: 06.920.203-6 Tel: (88) 3638-1166**





GOVERNO MUNICIPAL  
**Hidrolândia**  
MUDANDO PARA UM NOVO TEMPO



ESTADO DO CEARÁ  
**PREFEITURA MUNICIPAL DE  
HIDROLÂNDIA**  
*Secretaria Infraestrutura, Transporte, Meio  
Ambiente e Desenvolvimento Urbano.*

## ESPECIFICAÇÕES TÉCNICAS PARA CONSTRUÇÃO DE MÓDULOS SANITÁRIOS TIPO 8 (PRIVADA, BANHEIRO, TANQUE SÉPTICO, SUMIDOURO E TANQUE DE LAVAR ROUPA)



### 01 – SERVIÇOS PRELIMINARES

#### 1.1 – Limpeza do terreno

O terreno onde será executada a construção deverá ser totalmente limpo e os entulhos retirados;

#### 1.2 - Locação da obra

A obra deverá ser locada com gabarito de madeira, devidamente nivelado;

#### 1.3 - Escavação de alicerces

A escavação dos alicerces terá profundidade mínima de 0,30m e largura de 0,25m.

### 02 – FUNDAÇÃO

2.1 – A base do abrigo será construída em alvenaria de tijolos cerâmicos de 8 furos ou de tijolos maciços (1 vez), com o mínimo de 0,30m para alicerce e 0,10m para o baldrame, assentados em argamassa de cimento e areia (traço 1:4).

### 03 – ALVENARIAS DE VEDAÇÃO

3.1 - O abrigo será construído em alvenaria de tijolos cerâmicos de 8 furos ou tijolos maciços (1/2 vez) com argamassa de cimento e areia (traço 1:4).

### 04 – REVESTIMENTOS DE PAREDES

4.1 - As paredes do abrigo, baldrame e base do tanque de lavar roupa serão rebocadas interna e externamente com argamassa de cimento e areia fina (traço 1:6), sobre uma base de chapisco de cimento e areia grossa lavada (traço 1:3).

### 05 – PAVIMENTAÇÃO

5.1 - O piso será de cimento liso (traço 1:3) com espessura de 0,02m sobre um contrapiso de concreto simples (traço 1:3:4) com 0,03m de espessura e declividade de 0,5 % para o ralo sifonado.

**Av. Luiz Camelo Sobrinho nº 640 – Centro – Hidrolândia, Ceará – CEP: 62270-000**  
**CNPJ: 07.707.680/0001-81 - CGF: 06.920.203-6 Tel: (88) 3638-1166**

FERNANDO MARTINS DE FARIAS  
ENGENHEIRO CIVIL  
CPF 011 611 113-52  
CONF. AICREA RNP-060810376-4



GOVERNO MUNICIPAL  
**Hidrolândia**  
MUDANDO PARA UM NOVO TEMPO



ESTADO DO CEARÁ  
**PREFEITURA MUNICIPAL DE  
HIDROLÂNDIA**  
*Secretaria Infraestrutura, Transporte, Meio  
Ambiente e Desenvolvimento Urbano.*

## 06 – COBERTURA

6.1 - A coberta será de telha cerâmica de 1ª qualidade, do tipo colonial sobre uma estrutura de madeira (caibros e ripas de maçaranduba ou similar), com beiral de 0,15m em todo o seu perímetro e caimento de 20%.

## 07 – PINTURAS

7.1 - As paredes do abrigo, baldrame, bases do tanque de lavar roupa e do reservatório de água serão pintadas com tinta mineral branca à base de água (3 demãos);

7.2 - A porta e os forramentos serão lixados e pintados com tinta a óleo azul (3 demãos).

## 08 – ESQUADRIAS DE MADEIRA

8.1 - A porta e forramentos serão de madeira de muracatiara ou similar (seca), imechada, medindo 2,10m x 0,60m x 0,015m de espessura, com 03 (três) travas, medindo 0,10m x 0,02m. As tábuas deverão ter a largura mínima de 0,10m. A instalação será com 03 (três) dobradiças tipo cruz de 3 ½" afixadas com parafusos de fenda de 1" x 8 sobre forramentos de madeira, medindo 2,10m x 0,12m x 0,025m de espessura, com batedores dos dois lados. Serão afixados 2 (dois) ferrolhos nº 4, interno e externamente. Os forramentos laterais serão afixados com 6 (seis) parafusos de fenda de 3" distribuídos dois a dois na parte inferior, superior e no meio de cada forramento lateral (portais).

## 09 - RESERVATÓRIO DE ÁGUA

9.1 – O reservatório de água será pré-fabricado com argamassa de cimento e areia grossa lavada (traço 1:3) podendo ser quadrado, retangular ou cilíndrico. A capacidade mínima deverá ser de 150 litros. Internamente deverá ser liso e devidamente impermeabilizado. Rente ao fundo do mesmo deverá existir uma luva de Ø 25mm soldável para receber um tubo Ø 25mm e 0,25m de comprimento. A tampa será rejuntada sobre as paredes do reservatório, devendo no centro da mesma existir uma abertura medindo 0,25m x 0,25m ou Ø 0,25m. Para essa abertura existirá uma sobre tampa removível, pré-fabricada com cimento e areia grossa lavada (traço 1:3), medindo 0,30m x 0,30m ou Ø 0,30m;

9.2 - Deverá ter 01 (uma) torneira de metal Ø 3/4" instalada com luva RL de 3/4" x 25mm no tubo citado no item 11.1. A referida torneira deverá ser instalada no interior do banheiro;

9.3 – Deverá ser instalado sobre uma base em formato de cruzeta, a qual poderá ser constituída de duas placas pré-fabricadas com cimento e areia grossa lavada (traço 1:3),

**Av. Luiz Camelo Sobrinho nº 640 – Centro – Hidrolândia, Ceará – CEP: 62.270-000**  
**CNPJ: 07.707.680/0001-81 - CGF: 06.920.203-6 Tel: (88) 3638-1166**

**ERIVANDO MARTINS DE FARIAS**  
ENFERMEIRO CIVIL  
CPF: 011.611.113-52  
CONFEA/ICREA RNP 060810376-4

