

FOLHA DE ROSTO



ENVELOPE 1 – PROPOSTA

(Documentos anexados e envelope devidamente lacrado/colado)

A small, circular handwritten signature in blue ink.

A large, stylized handwritten signature in blue ink.

A small handwritten signature in blue ink.

01114  
FOLHA NÚMERO  
Max Empreendimentos

**K.C.R.S****COMERCIO DE EQUIPAMENTOS EIRELI - EPP**

Revendedor Autorizado



ORÇ. N°	097/2020
A	PREFEITURA MUNICIPAL DE HIDROLANDIA - CE
LICITAÇÃO	PREGÃO PRESENCIAL N° 160420-PP01
DATA:	05/05/2020
HORA:	08h30min



PROPONENTE:

**K.C.R.S. COMERCIO EQUIPAMENTOS EIRELI - EPP****RUA: MARECHAL MASCARENHAS DE MORAES, N° 88, SALA A****ARAÇATUBA/SP. CEP. 16075-370 CNPJ 21.971.041/0001-03****INSC. 177.338.790.110 Insc. Municipal – 1060537****RESPONSÁVEL PELO REGISTRO – JUNTA COMERCIAL DATA DO REGISTRO – 03/03/2015****NUMERO DO REGISTRO 35600804151 INSC. ESTADUAL 177.338.790.110****Fone – 18 - 36212782 E-mail – licitacao2@kcrequipamentos.com.br****OBJETO SOCIAL – COMERCIO DE EQUIPAMENTOS DE MEDIÇÃO E PESAGEM COM PRESTAÇÃO DE SERVIÇOS NA MANUTENÇÃO E INSTALAÇÕES.**

Prezados Senhores,

Apresentamos nossa proposta para o fornecimento do(s) equipamento(s) abaixo discriminado, que integra o instrumento convocatório da licitação em epígrafe.

**OBJETO DA LICITAÇÃO - AQUISIÇÃO DE MATERIAIS E EQUIPAMENTOS, DESTINADOS A ATENDER AS NECESSIDADES DE OPERACIONALIZAÇÃO DO MATADOURO PUBLICO DO MUNICIPIO DE HIDROLANDIA/CE.**

**ITEM 12 – BALANÇA ELETRONICA DE TENDAL****MARCA LIDER - FABRICANTE – LIDER BALANÇAS - PROCEDÊNCIA NACIONAL**

Modelo	Capacidade	Divisão	Valor Unit. R\$	Unidade UN. Qde.	Valor Total R\$
TD500	500 KG	50 G	R\$ 2.660,00	01	R\$ 2.660,00

<b>VALOR UNITÁRIO ITEM 12</b>	<b>R\$ 2.660,00 (DOIS MIL, SEISCENTOS E SESSENTA REAIS)</b>
<b>VALOR GLOBAL ITEM 12</b>	<b>R\$ 2.660,00 (DOIS MIL, SEISCENTOS E SESSENTA REAIS)</b>

**ESPECIFICAÇÕES** – Balança eletrônica de tendal para telhagem aérea. Carga x Divisão 500kg x 50g. classe de exatidão III; aprovada pelo INMETRO. Portaria 236; Display com 26mm de altura (com 5 ou 6 dígitos); gabinete em aço inox AISI 304 polido; velocidade de leitura/tempo de estabilização configurável, filtro digital, contra vibrações, configurável em até 8 níveis, indicadores luminosos de zero, peso líquido e peso estável; detector de pico máximo.

<b>VALOR GLOBAL DA PROPOSTA</b>	<b>R\$ 2.660,00 (DOIS MIL, SEISCENTOS E SESSENTA REAIS)</b>
---------------------------------	---

K.C.R.S. Comercio de Equipamentos Eireli - EPP - Rua: Marechal Mascarenhas de Moraes nº. 88 - sala A - Aracatuba - SP  
 Telefone (18) 3621 2782 - CNPJ 21.971.041/0001-03 - Insc. Est. 177.338.790.110  
[licitacao2@kcrequipamentos.com.br](mailto:licitacao2@kcrequipamentos.com.br)

1  
 02/14  
 FOLHA NÚMERO  
 Max Empreendimentos

**K.C.R.S**

**COMERCIO DE EQUIPAMENTOS EIRELI - EPP**

Revendedor Autorizado

**EIDER**  
Balanças

**CONDIÇÕES COMERCIAIS**

**1. Prazo de entrega.**

10 (dez) dias, após o recebimento da Ordem de Fornecimento.

**Locais de entrega:**

Conforme será especificado na ordem de fornecimento.

**E-MAIL PARA ENVIO DA NOTA DE EMPENHO/ORDEM DE FORNECIMENTO:**  
licitacao2@kcrequipamentos.com.br **Obs. Acaso não receber a confirmação de recebimento do email em 24 hs. entrar em contato por telefone.**

**2. Termo de Garantia**

**12 (doze) meses, após o recebimento do produto**, com toda a assistência técnica necessária durante a garantia, desde que usados adequadamente e de acordos com as especificações contidas no manual de usuário, contra defeitos de fabricação sendo peças e mão de obra para supostas correções dentro do período de garantia conforme condições editalícias.

**ASSISTÊNCIA TÉCNICA LOCAL: TECNICA DE BALANÇAS GUIMARAES LTDA ME Cidade: FORTALEZA -CE**  
**Rua : ASSIS BEZERRA nº 174 Bairro: ALVARO WEYNE Cep: 60335360 Tel: 85 – 3236 3455 / 9936 6262**  
**Nildo**

**3. Condições de Pagamento.**

30 (trinta) dias da apresentação da nota fiscal/fatura.

**DADOS BANCARIOS - BANCO DO BRASIL – Araçatuba – SP AGÊNCIA 3300-6 CONTA CORRENTE 25611-0 – KCRS COMERCIO DE EQUIPAMENTOS EIRELI – EPP**

**4. Impostos e reajuste**

**ICMS = 18% (INCLUSO NO PREÇO) IPI = 0,00 % - ISENTO Classificação Fiscal: 84.23.82.00**

Os preços são fixos e irredutíveis.

**5. Validade da Proposta.**

60 (sessenta) dias, corridos a contar da data da sua abertura.

**6. Transporte**

**CIF – POR CONTA DA KCRS**

**7 Normas Técnicas**

O projeto, fabricação e testes dos equipamentos estão de acordo com as normas de Projeto e Fabricação de Equipamentos similares da ABNT - Associação Brasileira de Normas Técnicas e aprovadas pela portaria 236/94 e do INMETRO **sob n 173/2006.** (PRODUTO CERTIFICADO, HOMOLOGADO E AFERIDO PELO INMETRO/IPEM.)

**8. Disposições Finais**

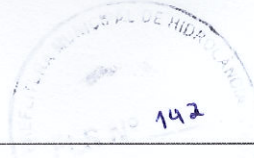
- Declaração de que o proponente cumpre plenamente os requisitos de habilitação e que sua Proposta de Preços está em conformidade com as exigências do instrumento convocatório (edital).
- Declaramos que o produto ofertado é de primeira linha e atende integralmente a todas as especificações exigidas no edital e seus anexos;
- Declaramos conhecer e nos submeter a todas as cláusulas, condições e obrigações estabelecidas no edital de licitação e seus anexos e ainda que nossa proposta atende integralmente as especificações contidas no edital.
- Declaramos que conhecemos e nos submeter a todas as estipulações estabelecidas no ato convocatório do certame, bem como as disposições da Lei nº. 8666/93 e Lei nº 10.520/2002, Leis Complementares nº. 123/06 e 127/07, que rege o presente.
- Declaramos estarem inclusos todos os custos e despesas, tais como diretos e indiretos, tributos incidentes, taxa de administração, materiais, serviços, encargos sociais e trabalhistas, seguros, embalagens, lucro, frete, carga e descarga, instalação e treinamento se constante em edital e outros necessários ao cumprimento integral do objeto desta licitação.

K.C.R.S. Comercio de Equipamentos Eireli - EPP - Rua: Marechal Mascarenhas de Moraes nº. 88 - sala A - Araçatuba - SP  
Telefone (18) 3621 2782 - CNPJ 21.971.041/0001-03 - Insc. Est. 177.338.790.110  
licitacao2@kcrequipamentos.com.br

2

03/14  
FOLHA NÚMERO

Max Empreendimentos



**K.C.R.S**

**COMERCIO DE EQUIPAMENTOS EIRELI - EPP**

Revendedor Autorizado

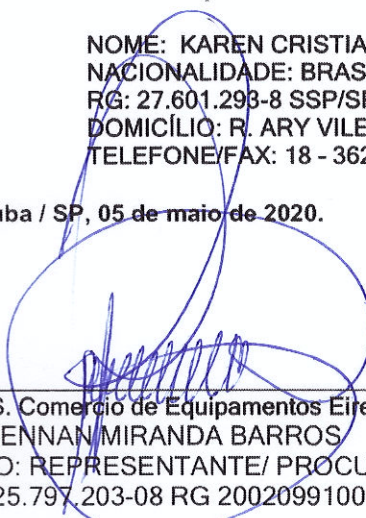


- Declaramos fornecer juntamente com o equipamento manuais de operação elaborados conforme normas técnicas e em Português.
- Declaramos que, estamos enquadradas no Regime de tributação de Microempresa e Empresa de Pequeno Porte, conforme estabelece o artigo 3º da Lei Complementar 123, de 14 de dezembro de 2006 e somos optantes pelo simples nacional.
- Garantimos assistência técnica local qualificada e especializada na vigência do prazo de garantia, sem ônus para administração, conforme condições estabelecidas no edital de licitação e seus anexos e ainda assistência técnica permanente após o periodo de garantia.
- Declaramos que o produto – balança é isento de Registro Ministério da Saude/Anvisa> Produto pois é considerado não classificado para saúde pela ANVISA, segundo RDC nº 260 e NOTA TÉCNICA Nº 03/2012/GQUIP/GGTPS/ANVISA.

9. Caso nos seja adjudicado o item, nos comprometemos a assinar a ata e contrato conforme segue os dados pessoais do contato e representante legal (PROCURADORA) da empresa que assinará o Termo de Contrato:

NOME: KAREN CRISTIANE RIBEIRO STANICHESKI DATA DE NASC. 21/03/1979  
 NACIONALIDADE: BRASILEIRA ESTADO CIVIL: CASADA PROFISSÃO: EMPRESÁRIA  
 RG: 27.601.293-8 SSP/SP emissão - 14/04/2015 CPF: 277.277.558-50  
 DOMICÍLIO: R. ARY VILELA MARTINS, 294 HABIANA - ARAÇATUBA/SP  
 TELEFONE/FAX: 18 - 3621 2782 CEP: 16052-900 E-MAIL: [licitacao2@kcrequipamentos.com.br](mailto:licitacao2@kcrequipamentos.com.br)

Araçatuba / SP, 05 de maio de 2020.

  
 K.C.R.S. Comercio de Equipamentos Eireli - EPP.  
 MAX RENNAN MIRANDA BARROS  
 CARGO: REPRESENTANTE/ PROCURADOR  
 CPF 025.797.203-08 RG 2002099100069



**MINISTÉRIO DO DESENVOLVIMENTO, INDÚSTRIA E  
COMÉRCIO EXTERIOR - MDIC**

**INSTITUTO NACIONAL DE METROLOGIA, NORMALIZAÇÃO E  
QUALIDADE INDUSTRIAL - INMETRO**

**Portaria Inmetro/Dimel nº 173, de 01 de setembro de 2006.**

O Diretor de Metrologia Legal do Instituto Nacional de Metrologia, Normalização e Qualidade Industrial - Inmetro, no exercício da delegação de competência outorgada pelo Senhor Presidente do Inmetro, através da Portaria nº 257, de 12 de novembro de 1991, conferindo-lhe as atribuições dispostas no subitem 4.1, alínea "g", da regulamentação metrológica aprovada pela Resolução nº 11, de 12 outubro de 1988, do Conmetro, resolve:

Aprovar os modelos TD 300 e TD 500 de instrumentos de pesagem não automáticos, de equilíbrio automático, eletrônico, digital, tipo tendal, classe de exatidão **III**, marca LIDER, bem como as instruções que devem ser observadas quando da realização das verificações metrológicas.

**1 CARACTERÍSTICOS DOS MODELOS:**

1.1 Fabricante: Marcos Ribeiro & Cia Ltda.

Endereço: Rua Jorge Mellen Rezek, 3411, Bairro Industrial, Araçatuba/SP.

CEP: 16075-405

1.2 Descrição: Instrumento de pesagem de funcionamento não automático, de equilíbrio automático, eletrônico, digital, tipo tendal, constituído basicamente por dispositivo receptor de carga (trilho e gancho) consistindo em uma seção do trilho de transporte, dispositivo de equilíbrio de carga (duas células de carga e caixa de junção das células) e dispositivo indicador contendo um mostrador.

1.3 Marca: LIDER

1.4 Modelo, classe de exatidão, carga máxima, valor de divisão de verificação, carga mínima e dimensões do dispositivo receptor de carga, constantes do quadro abaixo:

Modelo	Classe de Exatidão	Carga Máxima (Max) kg	Valor de Divisão de Verificação (e) kg	Carga Mínima (Min) kg	Dimensões do dispositivo receptor de carga Comprimento do trilho (seção de pesagem) mm
--------	--------------------	-----------------------------	--	-----------------------------	---

Max Empreendimentos



TD 300	III	300	0,1	2	300 a 800
TD 500	III	500	0,1	2	

#### 1.5 Dispositivos Indicadores:

1.5.1 Eletrônico, digital, modelos LD 2051 e LD2052, marca LIDER, cujas características e indicações principais estão conforme a Portaria Inmetro/Dimel nº 87 de 17 de junho de 2004, de aprovação dos referidos modelos.

1.5.2 Eletrônico, digital, modelo LD 1050, marca LIDER, cujas características e indicações principais estão conforme a Portaria Inmetro/Dimel nº 85 de 17 de junho de 2004, de aprovação do referido modelo.

1.5.3 Eletrônico, digital, modelo LD 1001, marca LIDER, cujas características e indicações principais estão conforme as Portarias INMETRO/DIMEL nº 119 de 3 de novembro de 1998 e nº 86 de 17 de junho de 2004, de aprovação e alteração do referido modelo, respectivamente.

#### 1.6 Legendas

Conforme respectivas portarias de aprovação referidas no subitem 1.5 da presente portaria.

#### 1.7 Dispositivos complementares:

Conforme respectivas portarias de aprovação referidas no subitem 1.5 da presente portaria.

#### 2 FORMA, DIMENSÕES E QUALIDADE DOS MATERIAIS:

Conforme memorial descritivo e desenhos constantes do processo nº 52600 13168/2006-13.

#### 3 RESTRIÇÃO:

3.1 Conforme respectivas portarias de aprovação referidas no subitem 1.5 da presente portaria, naquilo que for aplicável.

#### 4 INSCRIÇÕES OBRIGATÓRIAS:

4.1 Os modelos, a que se refere a presente portaria, devem trazer, em local de fácil visibilidade, as seguintes inscrições:

- marca ou nome do fabricante;
- endereço do fabricante;
- designação do modelo;
- número de série e ano de fabricação;
- número da portaria de aprovação de modelo;
- classe de exatidão, na forma: III
- carga máxima, na forma: Max...;
- carga mínima, na forma: Min...;
- valor de divisão de verificação, na forma: e=....;

4.2 As inscrições relativas às alíneas "g", "h" e "i" do subitem 4.1 devem constar no instrumento, próximas da indicação do resultado da pesagem, conforme o estabelecido no subitem 7.1.4 do regulamento técnico metrológico aprovado pela Portaria Inmetro nº 236/94.

FOLHA NÚMERO  
Max Empreendimentos

## 5 CONTROLE METROLÓGICO:

5.1 Verificações e erros máximos permitidos: Conforme Portaria Inmetro nº 236/94 e normas de procedimentos pertinentes.

5.2 Marca de verificação: Identificadora do órgão metrológico e do ano da execução da verificação deve ser aposta no instrumento, em local apropriado e visível, sem que seja necessário deslocar o instrumento quando em uso, em conformidade com o subitem 7.2 do regulamento técnico metrológico, aprovado pela Portaria Inmetro nº 236/94.

5.3 Marca de selagem: Nas verificações, serão selados os pontos indicados nos desenhos anexos à presente portaria.



## 6 DESENHOS ANEXOS À PRESENTE PORTARIA:

6.1 Vista frontal dos modelos TD 300 e TD 500;

6.2 Vistas lateral e superior com plano de selagem dos modelos TD 300 e TD 500.

6.3 Vista da placa de identificação dos modelos TD 300 e TD 500.

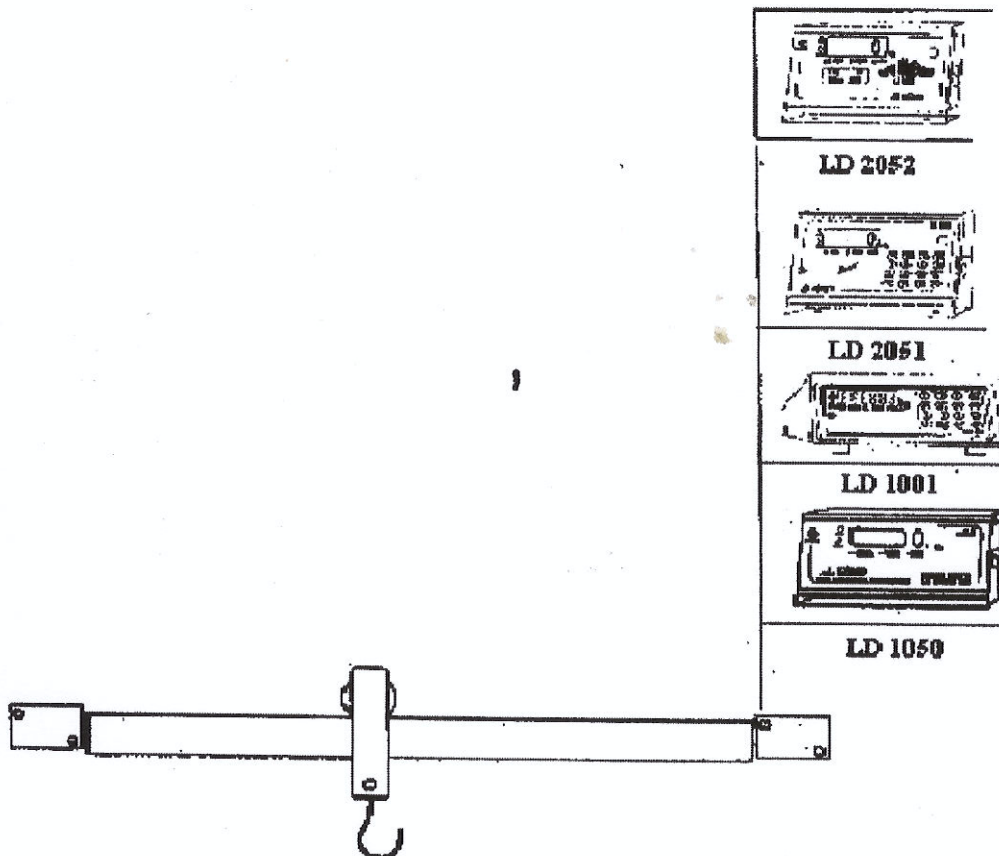
## 7 ENTRADA EM VIGOR:

7.1 Esta Portaria entra em vigor na data de sua assinatura e terá validade de 10 (dez) anos.


CESAR LUIZ LEAL MOREIRA DA SILVA

Diretor Substituto de Metrologia Legal

**INDICADORES QUE SERÃO UTILIZADOS NO TENDAL**



DESENHO ANEXO À PORTARIA INMETRO/DIMEL Nº 173 DE 01 DE setembro DE 2006.

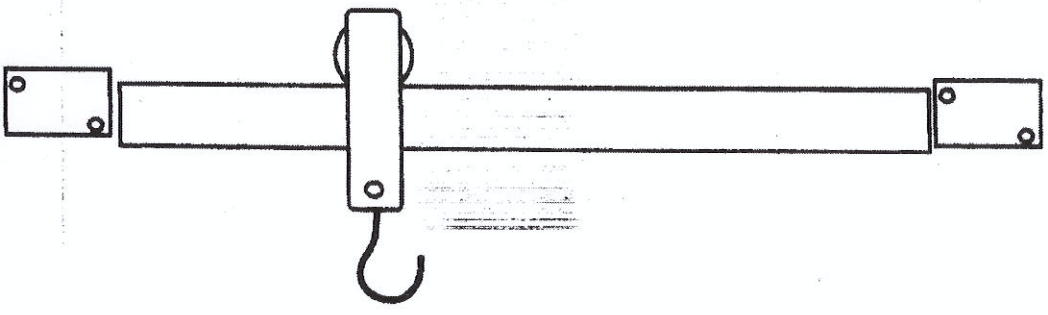
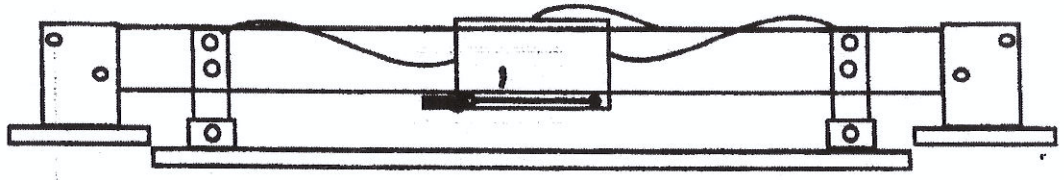
	FABRICANTE: MARCOS RIBEIRO & CIA LTDA.	COTAS EM:
	VISTA FRONTAL DOS MODELOS TD 300 E TD 500	ESCALA:
		ANEXO: 01

*(Handwritten scribbles)*


*(Large handwritten signature)*


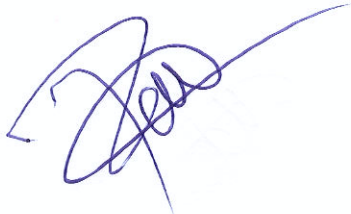
08/11/14  
 FOLHA Nº 01  
 M& Empreendimentos





DESENHO ANEXO À PORTARIA INMETRO/DIMEL Nº 173 DE 01 DE setembro DE 2006.

	FABRICANTE: MARCOS RIBEIRO & CIA LTDA.	COTAS EM:
	VISTA LATERAL E SUPERIOR COM PLANO DE SELAGEM DOS MODELOS TD 300 E TD 500	ESCALA: ANEXO: 02



  
 09/14  
 FOLHA NÚMERO  
 Max Empreendimentos



**LIDER** Balanças Eletrônicas

Av. Jorge Mello de Fozes 3411 Fone (18) 36238325 Araçatuba SP.

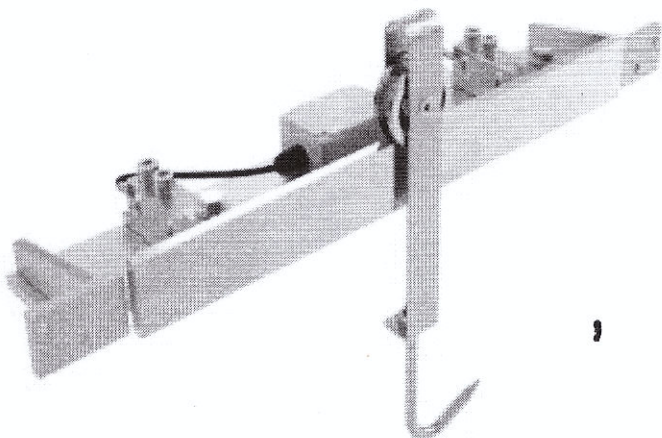
MARCA  MODELO   
N.SÉRIE  DATA FAB.   
Max.....:  Min.  e=

Portaria INMETRO/DIMEL   
CNPJ. 48.886.119/0001-80 INC. 177.139.644.117 CLASSE III

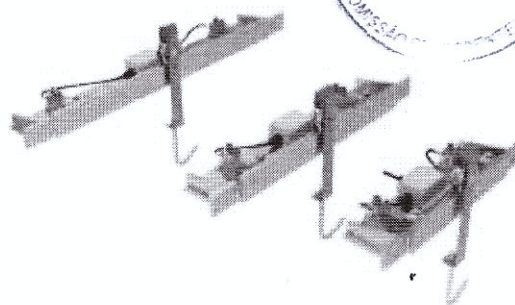
DESENHO ANEXO À PORTARIA INMETRO/DIMEL Nº 173 DE 01 DE setembro DE 2006.

	FABRICANTE: MARCOS RIBEIRO & CIA LTDA.	COTAS EM:
	VISTA DA PLACA DE IDENTIFICAÇÃO DOS MODELOS TD 300 E TD 500	ESCALA: ANEXO: 03

*[Handwritten signatures and dates]*  
19/11/14  
FOLHA Nº 03  
Max Empreendimentos



TD300 / TD500 / TD800 Balança Tental



Familia TD Líder Balanças



Imagens meramente ilustrativas.

A Líder Balanças apresenta a sua linha de balanças Tental TD, a qual funciona por sistema de tração, similar a dinamômetros, porém em trilhos para pesagem de cargas específicas, sendo um produto de alta tecnologia, excelente qualidade e confiabilidade, projetada para a indústria frigorífica, onde a precisão e o alto fluxo de pesagens são fundamentais no processo produtivo, sendo um produto robusto, indicado para pesagem de recebimento e expedição de materiais. Nosso produto foi criado obedecendo as mais rigorosas normas técnicas e está aliado a uma experiência no mercado de mais de seis décadas, dedicadas exclusivamente à medição de massa e aplicadas à satisfação das necessidades de nossos clientes.

A linha TD300/TD500/TD800 é composta de um sistema eletrônico dedicado a operações de pesagem frigoríficas, de fabricação nacional, composto por duas células de carga, ideal para ser utilizado em sistemas de mono trilhos para pesagem ou conferência de produto, funciona como uma balança suspensa, agilizando os trabalhos no recebimento e expedição dos materiais em açougues, frigoríficos, matadouros, mercados, e outros segmentos que exijam precisão, aliada a robustez e durabilidade.

Com 5.000 divisões configuráveis, possui ainda a vantagem de ter um baixo custo, é indicado desde os mais simples aos mais complexos sistemas produtivos. A linha de tendais da Líder Balanças opera com o auxílio dos Terminais remotos LD1050 ou LD2051, desta forma, conta com todos os benefícios destes indicadores, podendo ser instalada em redes, via RF (rádio) e conseqüentemente conectadas ao PC (veja os benefícios dos indicadores LD1050 e LD2051).

**Principais benefícios**

- Facilidade de instalação, operação e manutenção, dispensa o auxílio técnico;
- Equipamento leve;
- Simplicidade, robustez e baixo custo de manutenção;
- Facilmente ajustável e configurável aos Terminais LD1050 e LD2051;
- Melhor custo x benefício da categoria;
- Assistência técnica em todo o Brasil;

Este produto foi desenvolvido sob um rigoroso critério de precisão, conforme Portaria 236/94 do INMETRO e foi projetado para acelerar o ritmo e desempenho de trabalhos nos segmentos de pesagem industrial e transporte, com absoluta segurança e confiabilidade, podendo atender a todas as demandas e necessidades, onde através dos Terminais (indicadores), passa a contar com diversas funções automáticas, as quais agilizam ainda mais os processos, tornando as tarefas do dia a dia, mais rápidas e precisas.

*[Handwritten signatures and stamps]*

1

Max Empreendimentos



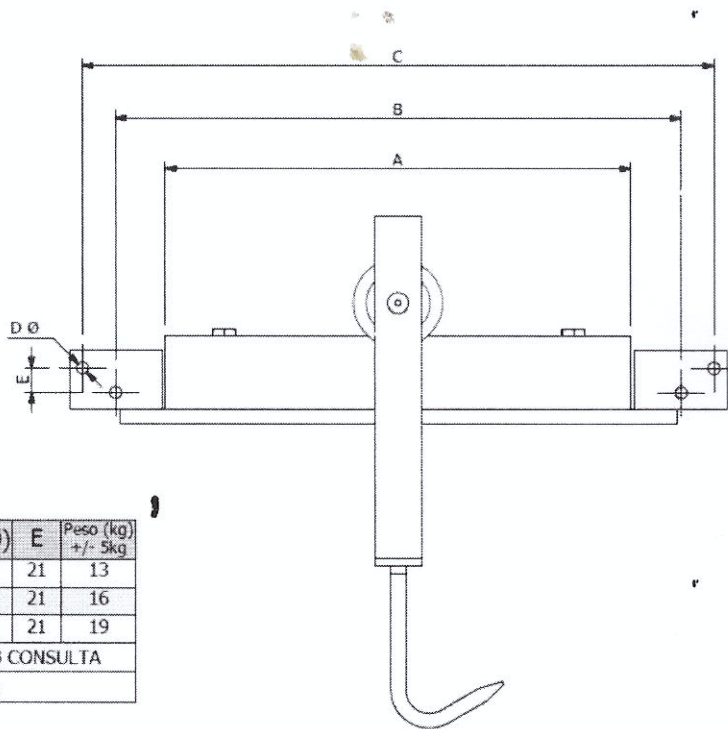


**Principais aplicações, utilização e observações de uso**

Pesagem	Pesagem de materiais sólidos, nos setores de recebimento e expedição de frigoríficos, açougues e mercados, ganham extrema agilidade com a utilização do tenda da linha TD da Líder Balanças, onde o serviço de pesagem de cargas é totalmente dinamizado.
Utilização	Em conjunto com os indicadores das séries LD1050 e LD2051, os quais permitem ligação com PC, utilização de softwares de pesagem, instalação em redes, impressão de relatórios e exportar arquivos para um computador como planilha ou texto.
Observações de uso	Para que o produto funcione corretamente, verifique todos os detalhes contidos nestas informações técnicas. Não deve haver nada encostado em sua célula de carga, cabo ou gancho de pesagem. Recomendamos também nunca utilizar abrasivos, produtos corrosivos ou qualquer tipo de solvente químico para a limpeza do conjunto, pois isto poderá danificar o seu produto. Nunca sobrecarregue ou deixe pesos pendurados por intervalos de tempo muito prolongados. Em caso de dúvidas, sempre consulte a nossa equipe técnica para auxiliá-lo.

**O produto não pode ser utilizado em ambientes com atmosferas explosivas e/ou inflamáveis e também não deve ser instalado em outros ambientes que estejam fora de suas especificações nominais contidas neste folder ou manual do produto. Evite o mau uso de seu equipamento.**

**Dimensões**

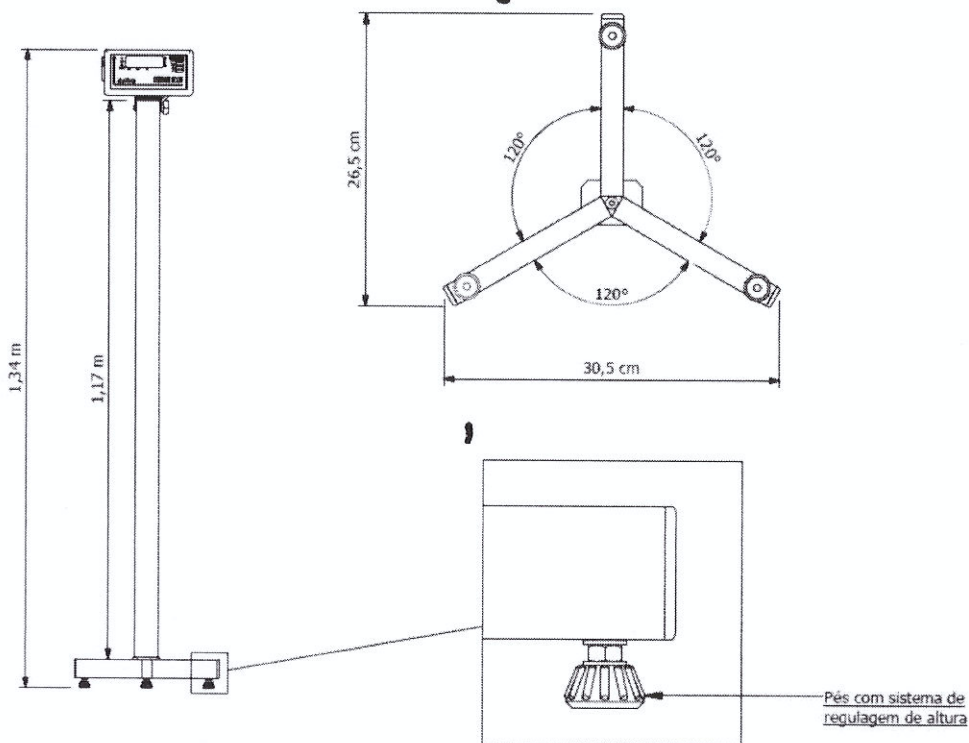
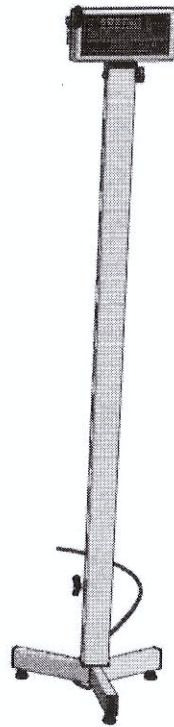


TAMANHO	Med.	A	B	C	D(Ø)	E	Peso (kg) +/- 5kg
400mm	mm	400	486	543	10	21	13
600mm	mm	600	686	743	10	21	16
800mm	mm	800	886	943	10	21	19
OUTROS TAMANHOS E CAPACIDADES SOB CONSULTA							
CAPACIDADE: 300 a 500kg							

*[Handwritten signature]*

13/1/14  
FOLHA Nº 001  
Max Empreendimentos

**Características da base tipo coluna para o indicador (opcional)**



Outros dimensionais sob consulta.

**Garantia**

Garantia de 12 meses, conforme termo existente na proposta comercial.

Detalhes técnicos sobre o produto podem ser obtidos diretamente no site da Líder Balanças, em: <http://www.liderbalancas.com.br>, ou através do e-mail: [lider@liderbalancas.com.br](mailto:lider@liderbalancas.com.br)