



www.hidrolandia.ce.gov.br



prefeitura de hidrolandia ce

Prefeitura Municipal de Hidrolândia
CNPJ: 07.707.680/0001-27

Prefeitura de Hidrolândia

(88) 9 9747.3332

prefeitura de hidrolandia ce@outlook.com

AV. LUÍZ CAMELO SOBRINHO, N° 640 CENTRO, CEP: 62270-000 - HIDROLÂNDIA - CE

PREFEITURA MUNICIPAL DE HIDROLÂNDIA
FLS N° 326
COMISSÃO PERMANENTE DE LICITAÇÃO

OBRA: EXECUÇÃO DOS SERVIÇOS DE PAVIMENTAÇÃO EM PEDRA TOSCA EM DIVERSAS VIAS DA SEDE DO MUNICÍPIO DE HIDROLÂNDIA-CEARÁ, CONFORME CONVÊNIO 900424/2020 - CONTRATO DE REPASSE Nº 1070814-71 - MINISTÉRIO DO DESENVOLVIMENTO REGIONAL/CAIKA
LOCAL: RUA MARIA AQUINO DE SOUSA - BAIRRO: ANDRADES - SEDE - HIDROLÂNDIA-CE
FONTE: SINAPI CE 042021 NÃO DESONERADO / SEINFRA Nº 27 SEM DESONERAÇÃO / BDI=20,97% / LEIS SOCIAIS: HORISTA=112,76% - MENSALISTA=71,07%
DATA: 16/06/2021

PLANILHA ORÇAMENTÁRIA

ITEM	TABELA	COD	DESCRIÇÃO DO SERVIÇO	UNID.	QUANT.	PR. UNIT. SEM BDI (R\$)	BDI - 20,97% (R\$)	PR. UNIT. COM BDI (R\$)	TOTAL PARCIAL C/ BDI (R\$)
1.0 ADMINISTRAÇÃO LOCAL DA OBRA									
1.1	COMP.	CXXX1	ADMINISTRAÇÃO LOCAL DA OBRA	%	4,56	R\$ 361,16	R\$ 75,74	R\$ 436,90	R\$ 1.992,26
									1.992,26
2.0 SERVIÇOS PRELIMINARES									
2.1	SINAPI	100575	REGULARIZAÇÃO DE SUPERFÍCIES COM MOTONIVELADORA. AF_11/2019	M2	376,60	R\$ 0,08	R\$ 0,02	R\$ 0,10	R\$ 37,66
2.2	SINAPI	99064	LOCAÇÃO DE PAVIMENTAÇÃO. AF_10/2018	M	65,00	R\$ 0,48	R\$ 0,10	R\$ 0,58	R\$ 37,70
									75,36
3.0 OBRAS DE DRENAGEM									
3.1	SINAPI	94273	ASSENTAMENTO DE GUIA (MEIO-FIO) EM TRECHO RETO, CONFECCIONADA EM CONCRETO PRÉ-FABRICADO, DIMENSÕES 100X15X13X30 CM (COMPRIMENTO X BASE INFERIOR X BASE SUPERIOR X ALTURA), PARA VIAS URBANAS (USO VIÁRIO). AF_06/2016	M	116,00	R\$ 36,14	R\$ 7,58	R\$ 43,72	R\$ 5.071,52
3.2	SINAPI	93358	ESCAVAÇÃO MANUAL DE VALA COM PROFUNDIDADE MENOR OU IGUAL A 1,30 M. AF_03/2016	M3	3,78	R\$ 64,28	R\$ 13,48	R\$ 77,76	R\$ 293,93
3.3	SINAPI	94963	CONCRETO FCK = 15MPA, TRAÇO 1:3,4:3,5 (CIMENTO/ AREIA MÉDIA/ BRITA 1) PREPARO MECÂNICO COM BETONEIRA 400 L. AF_07/2016	M3	3,78	R\$ 327,16	R\$ 68,61	R\$ 395,77	R\$ 1.496,01
3.4	SEINFRA	C5011	ESCAVAÇÃO DE MATERIAL DE 3ª CATEGORIA COM ESCAVADEIRA E ROMPEDOR HIDRÁULICO DE 1700KG	M3	47,60	R\$ 39,97	R\$ 8,38	R\$ 48,35	R\$ 2.301,46
3.5	SINAPI	92216	TUBO DE CONCRETO PARA REDES COLETORAS DE ÁGUAS PLUVIAIS, DIÂMETRO DE 1000 MM, JUNTA RÍGIDA, INSTALADO EM LOCAL COM BAIXO NÍVEL DE INTERFERÊNCIAS - FORNECIMENTO E ASSENTAMENTO. AF_12/2015	M	44,00	R\$ 395,64	R\$ 82,97	R\$ 478,61	R\$ 21.058,84
3.6	SEINFRA	C0407	BOCA DE BUENRO DUPLO TUBULAR D=100cm	UND	2,00	R\$ 3.355,09	R\$ 703,56	R\$ 4.058,65	R\$ 8.117,30
3.7	SINAPI	94315	ATERRO MECANIZADO DE VALA COM RETROESCAVADEIRA (CAPACIDADE DA CAÇAMBA DA RETRO: 0,26 M³ / POTÊNCIA: 88 HP), LARGURA ATÉ 0,8 M, PROFUNDIDADE ATÉ 1,5 M, COM SOLO ARGILLO-ARENOSO. AF_05/2016	M3	78,78	R\$ 33,34	R\$ 6,99	R\$ 40,33	R\$ 3.177,20
									41.516,26
4.0 PAVIMENTAÇÃO DO SISTEMA VIÁRIO									
4.1	SEINFRA	C2896	PAVIMENTAÇÃO EM PEDRA TOSCA S/ REJUNTAMENTO (AGREGADO ADQUIRIDO)	M2	316,80	R\$ 38,46	R\$ 8,07	R\$ 46,53	R\$ 14.740,70
									14.740,70
5.0 ACESSIBILIDADE									
5.1	SINAPI	94319	ATERRO MANUAL DE VALAS COM SOLO ARGILLO-ARENOSO E COMPACTAÇÃO MECANIZADA. AF_05/2016	M3	15,89	R\$ 36,75	R\$ 7,71	R\$ 44,46	R\$ 706,47
5.2	SINAPI	94990	EXECUÇÃO DE PASSEIO (CALÇADA) OU PISO DE CONCRETO COM CONCRETO MOLDADO IN LOCO, FEITO EM OBRA, ACABAMENTO CONVENCIONAL, NÃO ARMADO. AF_07/2016	M3	7,91	R\$ 612,67	R\$ 128,48	R\$ 741,15	R\$ 5.862,50
5.3	COMP.	CXXX2	TRAVESSIA ELEVADA COM CONCRETO MOLDADO IN LOCO, FEITO EM OBRA, ACABAMENTO CONVENCIONAL, ARMADO	M2	22,00	R\$ 117,56	R\$ 24,65	R\$ 142,21	R\$ 3.128,62
5.4	SEINFRA	C4624	PISO PODOTÁTIL EXTERNO EM PMC ESP. 3CM, ASSENTADO COM ARGAMASSA (FORNECIMENTO E ASSENTAMENTO)	M2	1,50	R\$ 118,72	R\$ 24,90	R\$ 143,62	R\$ 215,43
									9.913,02
6.0 SINALIZAÇÃO DO SISTEMA VIÁRIO									
6.1	SEINFRA	C3354	PLACA DE REGULAMENTAÇÃO/ADVERTÊNCIA REFLETIVA EM ALUMÍNIO	M2	1,46	R\$ 757,85	R\$ 158,92	R\$ 916,77	R\$ 1.338,48
6.2	SINAPI	72947	SINALIZAÇÃO HORIZONTAL COM TINTA RETRORREFLETIVA A BASE DE RESINA ACRILICA COM MICROESFERAS DE VIDRO	M2	22,00	R\$ 15,26	R\$ 3,20	R\$ 18,46	R\$ 406,12
6.3	SEINFRA	83693	CAIAÇÃO EM MEIO FIO	M2	29,00	R\$ 3,68	R\$ 0,77	R\$ 4,45	R\$ 129,05
									1.873,65
7.0 SERVIÇOS DIVERSOS									
7.1	SEINFRA	C3447	LIMPEZA DE PISO EM ÁREA URBANIZADA	M2	550,60	R\$ 1,29	R\$ 0,27	R\$ 1,56	R\$ 858,94
									858,94
TOTAL GERAL (R\$)									70.970,19

IMPORTA A PRESENTE ORÇAMENTO O VALOR TOTAL DE R\$ 70.970,19 (SETENTA MIL, NOVECENTOS E SETENTA REAIS E DEZENOVE CENTAVOS)

FERNANDO MARTINS DE FARIAS
ENGENHEIRO CIVIL
CPF 011.611.113-52
CONFEA/CREA RNP-060810376-4

(Handwritten signatures and initials)



HIDROLÂNDIA
NUNCA COMPROMETIDO E TRABALHAR PARA VENCER



Prefeitura Municipal de Hidrolândia
CNPJ: 07.707.680/0001-27

www.hidrolandia.ce.gov.br

@prefeituradehidrolandiacera

Prefeitura de Hidrolândia

(88) 9 9747.3332

prefeiturahidrolandiac@outlook.com

AV. LUÍZ CAMELO SOBRINHO, N° 640 CENTRO, CEP: 62270-000 - HIDROLÂNDIA - CE

PREFEITURA MUNICIPAL DE HIDROLÂNDIA
COMISSÃO PERMANENTE DE LICITAÇÃO
FLS N° 327

OBRA: EXECUÇÃO DOS SERVIÇOS DE PAVIMENTAÇÃO EM PEDRA TOSCA EM DIVERSAS VIAS DA SEDE DO MUNICÍPIO DE HIDROLÂNDIA-CEARÁ, CONFORME CONVÊNIO 900424/2020 - CONTRATO DE REPASSE Nº 1070814-71 - MINISTÉRIO DO DESENVOLVIMENTO REGIONAL/CADIA

LOCAL: RUA MARIANA RODRIGUES DE AQUINO - BAIRRO: ANDRADES - SEDE - HIDROLÂNDIA-CE

FONTE: SINAPI CE 042021 NÃO DESONERADO / SEINFRA Nº 27 SEM DESONERAÇÃO / BDI=20,97% / LEIS SOCIAIS: HORISTA=112,76% - MENSALISTA=71,07%

DATA: 16/06/2021

PLANILHA ORÇAMENTÁRIA

ITEM	TABELA	COD	DESCRIÇÃO DO SERVIÇO	UND.	QUANT.	PR. UNIT. SEM BDI (R\$)	BDI - 20,97% (R\$)	PR. UNIT. COM BDI (R\$)	TOTAL PARCIAL C/ BDI (R\$)
1.0 ADMINISTRAÇÃO LOCAL DA OBRA									
1.1	COMP.	CXXX1	ADMINISTRAÇÃO LOCAL DA OBRA	%	6,01	R\$ 361,16	R\$ 75,74	R\$ 436,90	R\$ 2.625,77
									SUB TOTAL ITEM 1.0
									2.625,77
2.0 SERVIÇOS PRELIMINARES									
2.1	SINAPI	100575	REGULARIZAÇÃO DE SUPERFÍCIES COM MOTONIVELADORA. AF_11/2019	M2	528,00	R\$ 0,08	R\$ 0,02	R\$ 0,10	R\$ 52,80
2.2	SINAPI	99064	LOCAÇÃO DE PAVIMENTAÇÃO. AF_10/2018	M	66,00	R\$ 0,48	R\$ 0,10	R\$ 0,58	R\$ 38,28
									SUB TOTAL ITEM 2.0
									91,08
3.0 OBRAS DE DRENAGEM									
3.1	SINAPI	94273	ASSENTAMENTO DE GUIA (MEIO-FIO) EM TRECHO RETO, CONFECCIONADA EM CONCRETO PRÉ-FABRICADO, DIMENSÕES 100X15X13X30 CM (COMPRIMENTO X BASE INFERIOR X BASE SUPERIOR X ALTURA), PARA VIAS URBANAS (USO VIÁRIO). AF_06/2016	M	132,00	R\$ 36,14	R\$ 7,58	R\$ 43,72	R\$ 5.771,04
3.2	SINAPI	93358	ESCAVAÇÃO MANUAL DE VALA COM PROFUNDIDADE MENOR OU IGUAL A 1,30 M. AF_03/2016	M3	4,34	R\$ 64,28	R\$ 13,48	R\$ 77,76	R\$ 337,48
3.3	SINAPI	94963	CONCRETO FCK = 15MPa, TRAÇO 1:3:4:3,5 (CIMENTO/ AREIA MÉDIA/ BRITA 1) PREPARO MECÂNICO COM BETONEIRA 400 L. AF_07/2016	M3	4,34	R\$ 327,16	R\$ 68,61	R\$ 395,77	R\$ 1.717,64
3.4	SINAPI	92216	TUBO DE CONCRETO PARA REDES COLETORAS DE ÁGUAS PLUVIAIS, DIÂMETRO DE 1000 MM, JUNTA RÍGIDA, INSTALADO EM LOCAL COM BAIXO NÍVEL DE INTERFERÊNCIAS - FORNECIMENTO E ASSENTAMENTO. AF_12/2015	M	28,00	R\$ 395,64	R\$ 82,97	R\$ 478,61	R\$ 13.401,08
3.5	SEINFRA	C0407	BOCA DE BUEIRO DUPLO TUBULAR D=100cm	UND	2,00	R\$ 3.355,09	R\$ 703,56	R\$ 4.058,65	R\$ 8.117,30
3.6	SINAPI	94315	ATERRO MECANIZADO DE VALA COM RETROESCAVADEIRA (CAPACIDADE DA CAÇAMBA DA RETRO: 0,26 M³ / POTÊNCIA: 88 HP), LARGURA ATÉ 0,8 M, PROFUNDIDADE ATÉ 1,5 M, COM SOLO ARGILO-ARENOSO. AF_05/2016	M3	124,52	R\$ 33,34	R\$ 6,99	R\$ 40,33	R\$ 5.021,89
									SUB TOTAL ITEM 3.0
									R\$ 34.366,43
4.0 PAVIMENTAÇÃO DO SISTEMA VIÁRIO									
4.1	SEINFRA	C2896	PAVIMENTAÇÃO EM PEDRA TOSCA S/ REJUNTAMENTO (AGREGADO ADQUIRIDO)	M2	452,60	R\$ 38,46	R\$ 8,07	R\$ 46,53	R\$ 21.059,48
									SUB TOTAL ITEM 4.0
									R\$ 21.059,48
5.0 ACESSIBILIDADE									
5.1	SINAPI	94319	ATERRO MANUAL DE VALAS COM SOLO ARGILO-ARENOSO E COMPACTAÇÃO MECANIZADA. AF_05/2016	M3	18,08	R\$ 36,75	R\$ 7,71	R\$ 44,46	R\$ 803,84
5.2	SINAPI	94990	EXECUÇÃO DE PASSEIO (CALÇADA) OU PISO DE CONCRETO COM CONCRETO MOLDADO IN LOCO, FEITO EM OBRA, ACABAMENTO CONVENCIONAL, NÃO ARMADO. AF_07/2016	M3	8,99	R\$ 612,67	R\$ 128,48	R\$ 741,15	R\$ 6.662,94
5.3	COMP.	C0XXZ	TRAVESSIA ELEVADA COM CONCRETO MOLDADO IN LOCO, FEITO EM OBRA, ACABAMENTO CONVENCIONAL, ARMADO	M2	32,00	R\$ 117,56	R\$ 24,65	R\$ 142,21	R\$ 4.550,72
5.4	SEINFRA	C4624	PISO PODOTÁTIL EXTERNO EM PMC ESP. 3CM, ASSENTADO COM ARGAMASSA (FORNECIMENTO E ASSENTAMENTO)	M2	1,50	R\$ 118,72	R\$ 24,90	R\$ 143,62	R\$ 215,43
									SUB TOTAL ITEM 5.0
									R\$ 12.232,93
6.0 SINALIZAÇÃO DO SISTEMA VIÁRIO									
6.1	SEINFRA	C3354	PLACA DE REGULAMENTAÇÃO/ADVERTÊNCIA REFLETIVA EM ALUMÍNIO	M2	1,46	R\$ 757,85	R\$ 158,92	R\$ 916,77	R\$ 1.338,48
6.2	SINAPI	72947	SINALIZAÇÃO HORIZONTAL COM TINTA RETRORREFLETIVA A BASE DE RESINA ACRILICA COM MICROESFERAS DE VIDRO	M2	32,00	R\$ 15,26	R\$ 3,20	R\$ 18,46	R\$ 590,72
6.3	SEINFRA	83693	CAIAÇÃO EM MEIO FIO	M2	33,00	R\$ 3,68	R\$ 0,77	R\$ 4,45	R\$ 146,85
									SUB TOTAL ITEM 6.0
									R\$ 2.076,05
7.0 SERVIÇOS DIVERSOS									
7.1	SEINFRA	C3447	LIMPEZA DE PISO EM ÁREA URBANIZADA	M2	726,00	R\$ 1,29	R\$ 0,27	R\$ 1,56	R\$ 1.132,56
									SUBTOTAL ITEM 7.0
									R\$ 1.132,56
									TOTAL GERAL (R\$)
									73.584,30

IMPORTA A PRESENTE ORÇAMENTO O VALOR TOTAL DE R\$ 73.584,30 (SETENTA E TRÊS MIL, QUINHENTOS E OITENTA E QUATRO REAIS E TRINTA CENTAVOS)

FERNANDO MARTINS DE FARIAS
ENGENHEIRO CIVIL
CPF 011.611.113-52
CONFECCIONADO RNP-060810376-4

(Handwritten signatures and initials)



Prefeitura Municipal de Hidrolândia
CNPJ: 07.707.880/0001-27

www.hidrolandia.ce.gov.br

prefeituradehidrolandiaceara

Prefeitura de Hidrolândia

(88) 9 9747.3932

prefeiturahidrolandiac@outlook.com

AV. LUÍZ CAMELO SOBRINHO, N° 640 CENTRO, CEP: 62270-000 - HIDROLÂNDIA - CE



OBRA: EXECUÇÃO DOS SERVIÇOS DE PAVIMENTAÇÃO EM PEDRA TOSCA EM DIVERSAS VIAS DA SEDE DO MUNICÍPIO DE HIDROLÂNDIA-CEARÁ, CONFORME CONVÊNIO 900424/2020 - CONTRATO DE REPASSE N° 1070814-71 - MINISTÉRIO DO DESENVOLVIMENTO REGIONAL/CAIXA
LOCAL: RUA 5 DE DEZEMBRO - BAIRRO: LINDELÂNDIA - SEDE - HIDROLÂNDIA-CE
FONTE: SINAPI CE 042021 NÃO DESONERADO / SEINFRA N° 27 SEM DESONERAÇÃO / BDI=20,97% / LEIS SOCIAIS: HORISTA=112,76% - MENSALISTA=71,07%
DATA: 16/06/2021

PLANILHA ORÇAMENTÁRIA

ITEM	TABELA	COD	DESCRIÇÃO DO SERVIÇO	UND.	QUANT.	PR. UNIT. SEM BDI (R\$)	BDI - 20,97% (R\$)	PR. UNIT. COM BDI (R\$)	TOTAL PARCIAL C/ BDI (R\$)
1.0 ADMINISTRAÇÃO LOCAL DA OBRA									
1.1	COMP.	CXXX1	ADMINISTRAÇÃO LOCAL DA OBRA	%	15,00	R\$ 361,16	R\$ 75,74	R\$ 436,90	R\$ 6.553,50
									6.553,50
2.0 SERVIÇOS PRELIMINARES									
									SUB TOTAL ITEM 2.0
2.1	SINAPI	100575	REGULARIZAÇÃO DE SUPERFÍCIES COM MOTONIVELADORA. AF_11/2019	M2	1.265,90	R\$ 0,08	R\$ 0,02	R\$ 0,10	R\$ 126,59
2.2	SINAPI	99064	LOCAÇÃO DE PAVIMENTAÇÃO. AF_10/2018	M	197,00	R\$ 0,48	R\$ 0,10	R\$ 0,58	R\$ 114,26
									240,85
3.0 OBRAS DE DRENAGEM									
									SUB TOTAL ITEM 3.0
3.1	SINAPI	94273	ASSENTAMENTO DE GUJA (MEIO-FIO) EM TRECHO RETO, CONFECCIONADA EM CONCRETO PRÉ-FABRICADO, DIMENSÕES 100X15X13X30 CM (COMPRIMENTO X BASE INFERIOR X BASE SUPERIOR X ALTURA), PARA VIAS URBANAS (USO VIÁRIO). AF_06/2016	M	386,00	R\$ 36,14	R\$ 7,58	R\$ 43,72	R\$ 16.875,92
3.2	SINAPI	93358	ESCAVAÇÃO MANUAL DE VALA COM PROFUNDIDADE MENOR OU IGUAL A 1,30 M. AF_03/2016	M3	12,18	R\$ 64,28	R\$ 13,48	R\$ 77,76	R\$ 947,12
3.3	SINAPI	94963	CONCRETO FCK = 15MPa, TRAÇO 1:3,4:3,5 (CIMENTO/ AREIA MÉDIA/ BRITA 1) PREPARO MECÂNICO COM BETONEIRA 400 L. AF_07/2016	M3	12,18	R\$ 327,16	R\$ 68,61	R\$ 395,77	R\$ 4.820,48
3.4	SINAPI	92214	TUBO DE CONCRETO PARA REDES COLETORAS DE ÁGUAS PLUVIAIS, DIÂMETRO DE 800 MM, JUNTA RÍGIDA, INSTALADO EM LOCAL COM BAIXO NÍVEL DE INTERFERÊNCIAS - FORNECIMENTO E ASSENTAMENTO. AF_12/2015	M	22,00	R\$ 328,65	R\$ 68,92	R\$ 397,57	R\$ 8.746,54
3.5	SEINFRA	C0406	BOCA DE BUEIRO DUPLO TUBULAR D= 80cm	UND	2,00	R\$ 2.669,24	R\$ 559,74	R\$ 3.228,98	R\$ 6.457,96
3.6	SINAPI	94315	ATERRO MECANIZADO DE VALA COM RETROESCAVADEIRA (CAPACIDADE DA CAÇAMBA DA RETRO: 0,26 M³ / POTÊNCIA: 88 HP), LARGURA ATÉ 0,8 M, PROFUNDIDADE ATÉ 1,5 M, COM SOLO ARGILHO-ARENOSO. AF_05/2016	M3	108,00	R\$ 33,34	R\$ 6,99	R\$ 40,33	R\$ 4.355,64
									42.203,66
4.0 PAVIMENTAÇÃO DO SISTEMA VIÁRIO									
4.1	SEINFRA	C2896	PAVIMENTAÇÃO EM PEDRA TOSCA S/ REJUNTAMENTO (AGREGADO ADQUIRIDO)	M2	1.092,10	R\$ 38,46	R\$ 8,07	R\$ 46,53	R\$ 50.815,41
									50.815,41
5.0 ACESSIBILIDADE									
									SUB TOTAL ITEM 5.0
5.1	SINAPI	94319	ATERRO MANUAL DE VALAS COM SOLO ARGILHO-ARENOSO E COMPACTAÇÃO MECANIZADA. AF_05/2016	M3	49,87	R\$ 36,75	R\$ 7,71	R\$ 44,46	R\$ 2.217,22
5.2	SINAPI	94990	EXECUÇÃO DE PASSEIO (CALÇADA) OU PISO DE CONCRETO COM CONCRETO MOLDADO IN LOCO, FEITO EM OBRA, ACABAMENTO CONVENCIONAL, NÃO ARMADO. AF_07/2016	M3	24,84	R\$ 612,67	R\$ 128,48	R\$ 741,15	R\$ 18.410,17
5.3	COMP.	CXXX2	TRAVESSIA ELEVADA COM CONCRETO MOLDADO IN LOCO, FEITO EM OBRA, ACABAMENTO CONVENCIONAL, ARMADO	M2	52,00	R\$ 117,56	R\$ 24,65	R\$ 142,21	R\$ 7.394,92
5.4	SEINFRA	C4624	PISO PODOTÁTIL EXTERNO EM PMC ESP. 3CM, ASSENTADO COM ARGAMASSA (FORNECIMENTO E ASSENTAMENTO)	M2	3,00	R\$ 118,72	R\$ 24,90	R\$ 143,62	R\$ 430,86
									28.453,17
6.0 SINALIZAÇÃO DO SISTEMA VIÁRIO									
6.1	SEINFRA	C3354	PLACA DE REGULAMENTAÇÃO/ADVERTÊNCIA REFLETIVA EM ALUMÍNIO	M2	2,30	R\$ 757,85	R\$ 158,92	R\$ 916,77	R\$ 2.108,57
6.2	SINAPI	72947	SINALIZAÇÃO HORIZONTAL COM TINTA RETORREFLETIVA A BASE DE RESINA ACRILICA COM MICROESFERAS DE VIDRO	M2	52,00	R\$ 15,28	R\$ 3,20	R\$ 18,48	R\$ 959,92
6.3	SEINFRA	83693	CAIACAO EM MEIO FIO	M2	96,50	R\$ 3,68	R\$ 0,77	R\$ 4,45	R\$ 429,43
									3.497,92
7.0 SERVIÇOS DIVERSOS									
7.1	SEINFRA	C3447	LIMPEZA DE PISO EM ÁREA URBANIZADA	M2	1.811,90	R\$ 1,29	R\$ 0,27	R\$ 1,56	R\$ 2.826,56
									2.826,56
TOTAL GERAL (R\$)									134.591,07

IMPORTA A PRESENTE ORÇAMENTO O VALOR TOTAL DE R\$ 134.591,07 (CENTO E TRINTA E QUATRO MIL, QUINHENTOS E NOVENTA E UM REAIS E SETE CENTAVOS)

FERNANDO MARTINS DE FARIAS
ENGENHEIRO CIVIL
CPF 041.611.113-52
CONFEICREA RNR 060810376-4

(Handwritten signatures and initials in blue ink)



HIDROLÂNDIA
NOSSO COMPROMISSO É TRABALHAR PARA VOCE

www.hidrolandia.ce.gov.br



Prefeitura Municipal de Hidrolândia
CNPJ: 07.707.880/0001-27

@prefeituradehidrolandiaceara

Prefeitura de Hidrolândia

(88) 9 9747.3332

prefeiturahidrolandiac@outlook.com

AV. LUÍZ CAMELO SOBRINHO, N° 640 CENTRO, CEP: 62270-000 - HIDROLÂNDIA - CE



OBRA: EXECUÇÃO DOS SERVIÇOS DE PAVIMENTAÇÃO EM PEDRA TOSCA EM DIVERSAS VIAS DA SEDE DO MUNICÍPIO DE HIDROLÂNDIA-CEARÁ, CONFORME CONVÊNIO 900424/2020 - CONTRATO DE REPASSE Nº 1070814-71 - MINISTÉRIO DO DESENVOLVIMENTO REGIONAL/CAIXA
LOCAL: RUA ANTONIO SIPAÚBA TIMBÓ - BAIRRO: CADA D'ÁGUA - SEDE - HIDROLÂNDIA-CE
FONTE: SINAPI CE 042021 NÃO DESONERADO / SEINFRA Nº 27 SEM DESONERAÇÃO / BDI=20,97% / LEIS SOCIAIS: HORISTA=112,76% - MENSALISTA=71,07%
DATA: 16/06/2021

PLANILHA ORÇAMENTÁRIA

ITEM	TABELA	COD	DESCRIÇÃO DO SERVIÇO	UND.	QUANT.	PR. UNIT. SEM BDI (R\$)	BDI - 20,97% (R\$)	PR. UNIT. COM BDI (R\$)	TOTAL PARCIAL C/ BDI (R\$)
1.0 ADMINISTRAÇÃO LOCAL DA OBRA									
1.1	COMP.	CXXX1	ADMINISTRAÇÃO LOCAL DA OBRA	%	14,42	R\$ 361,16	R\$ 75,74	R\$ 436,90	R\$ 6.300,10
									6.300,10
2.0 SERVIÇOS PRELIMINARES									
									SUB TOTAL ITEM 1.0
2.1	SINAPI	100575	REGULARIZAÇÃO DE SUPERFÍCIES COM MOTONIVELADORA. AF_11/2019	M2	1.202,00	R\$ 0,08	R\$ 0,02	R\$ 0,10	R\$ 120,20
2.2	SINAPI	99064	LOCAÇÃO DE PAVIMENTAÇÃO. AF_10/2018	M	187,00	R\$ 0,48	R\$ 0,10	R\$ 0,58	R\$ 108,46
									SUB TOTAL ITEM 2.0
									228,66
3.0 OBRAS DE DRENAGEM									
3.1	SINAPI	94273	ASSENTAMENTO DE GUIA (MEIO-FIO) EM TRECHO RETO, CONFECCIONADA EM CONCRETO PRÉ-FABRICADO, DIMENSÕES 100X15X13X30 CM (COMPRIMENTO X BASE INFERIOR X BASE SUPERIOR X ALTURA), PARA VIAS URBANAS (USO VIÁRIO). AF_06/2016	M	367,00	R\$ 36,14	R\$ 7,58	R\$ 43,72	R\$ 16.045,24
3.2	SINAPI	93358	ESCAVAÇÃO MANUAL DE VALA COM PROFUNDIDADE MENOR OU IGUAL A 1,30 M. AF_03/2016	M3	12,04	R\$ 64,28	R\$ 13,48	R\$ 77,76	R\$ 936,23
3.3	SINAPI	94963	CONCRETO FCK = 35MPa, TRAÇO 1:3,4:3,5 (CIMENTO/ AREIA MÉDIA/ BRITA 1) PREPARO MECÂNICO COM BETONEIRA 400 L. AF_07/2016	M3	12,04	R\$ 327,16	R\$ 68,61	R\$ 395,77	R\$ 4.765,07
									SUB TOTAL ITEM 3.0
									R\$ 21.746,54
4.0 PAVIMENTAÇÃO DO SISTEMA VIÁRIO									
4.1	SEINFRA	C2896	PAVIMENTAÇÃO EM PEDRA TOSCA S/ REJUNTAMENTO (AGREGADO ADQUIRIDO)	M2	1.029,60	R\$ 38,46	R\$ 8,07	R\$ 46,53	R\$ 47.907,29
									SUB TOTAL ITEM 4.0
									R\$ 47.907,29
5.0 ACESSIBILIDADE									
5.1	SINAPI	94319	ATERRO MANUAL DE VALAS COM SOLO ARGILLO-ARENOSO E COMPACTAÇÃO MECANIZADA. AF_06/2016	M3	49,32	R\$ 36,75	R\$ 7,71	R\$ 44,46	R\$ 2.192,77
5.2	SINAPI	94990	EXECUÇÃO DE PASSEIO (CALÇADA) OU PISO DE CONCRETO COM CONCRETO MOLDADO IN LOCO, FEITO EM OBRA, ACABAMENTO CONVENCIONAL, NÃO ARMADO. AF_07/2016	M3	24,56	R\$ 612,67	R\$ 128,48	R\$ 741,15	R\$ 18.202,64
5.3	COMP.	CXXX2	TRAVESSIA ELEVADA COM CONCRETO MOLDADO IN LOCO, FEITO EM OBRA, ACABAMENTO CONVENCIONAL, ARMADO	M2	52,00	R\$ 117,56	R\$ 24,65	R\$ 142,21	R\$ 7.394,92
5.4	SEINFRA	C4624	PISO PODOTÁTIL EXTERNO EM PMC ESP. 3CM, ASSENTADO COM ARGAMASSA (FORNECIMENTO E ASSENTAMENTO)	M2	3,00	R\$ 118,72	R\$ 24,90	R\$ 143,62	R\$ 430,86
									SUB TOTAL ITEM 5.0
									R\$ 28.221,19
6.0 SINALIZAÇÃO DO SISTEMA VIÁRIO									
6.1	SEINFRA	C3354	PLACA DE REGULAMENTAÇÃO/ADVERTÊNCIA REFLETIVA EM ALUMÍNIO	M2	2,30	R\$ 757,65	R\$ 156,92	R\$ 916,77	R\$ 2.108,57
6.2	SINAPI	72947	SINALIZAÇÃO HORIZONTAL COM TINTA RETRORREFLETIVA A BASE DE RESINA ACRILICA COM MICROESFERAS DE VIDRO	M2	52,00	R\$ 15,26	R\$ 3,20	R\$ 18,46	R\$ 959,92
6.3	SEINFRA	83693	CAIACAO EM MEIO FIO	M2	91,75	R\$ 3,68	R\$ 0,77	R\$ 4,45	R\$ 408,29
									SUB TOTAL ITEM 6.0
									R\$ 3.476,78
7.0 SERVIÇOS DIVERSOS									
7.1	SEINFRA	C3447	LIMPEZA DE PISO EM ÁREA URBANIZADA	M2	1.742,00	R\$ 1,29	R\$ 0,27	R\$ 1,56	R\$ 2.717,52
									SUBTOTAL ITEM 7.0
									R\$ 2.717,52
									TOTAL GERAL (R\$)
									110.598,08

IMPORTA A PRESENTE ORÇAMENTO O VALOR TOTAL DE R\$ 110.598,08 (CENTO E DEZ MIL, QUINHENTOS E NOVENTA E OITO REAIS E OITO CENTAVOS)

FERNANDO MARTINS DE FARIAS
ENGENHEIRO CIVIL
CPF 011.611.113-52
CURTUMEIRA RNP 060810374-4

(Handwritten signatures and initials in blue ink)



HIDROLÂNDIA
NOSSA CIDADANIA É TRABALHAR PARA VOCÊ

www.hidrolandia.ce.gov.br



@prefeituradehidrolandiaceara

Prefeitura Municipal de Hidrolândia
CNPJ: 07.707.680/0001-27

(88) 9 9747.3332

prefeiturahidrolandiac@outlook.com

Prefeitura de Hidrolândia

AV. LUIZ CAMELO SOBRINHO, N° 640 CENTRO, CEP: 62270-000 - HIDROLÂNDIA - CE



OBRA: EXECUÇÃO DOS SERVIÇOS DE PAVIMENTAÇÃO EM PEDRA TOSCA EM DIVERSAS VIAS DA SEDE DO MUNICÍPIO DE HIDROLÂNDIA-CEARÁ, CONFORME CONVÊNIO 900424/2020 - CONTRATO DE REPASSE Nº 1070814-71 - MINISTÉRIO DO DESENVOLVIMENTO REGIONAL/CAIXA
LOCAL: RUA DELMIRIO GOLVEIA - BARRIO: NOVA HIDROLÂNDIA- SEDE - HIDROLÂNDIA-CE
FONTE: SINAPI CE 042021 NÃO DESONERADO / SEINFRA Nº 27 SEM DESONERAÇÃO / BDI=20,97% / LEIS SOCIAIS: HORISTA=112,76% - MENSALISTA=71,07%
DATA: 16/06/2021

PLANILHA ORÇAMENTÁRIA

ITEM	TABELA	COD	DESCRIÇÃO DO SERVIÇO	UND.	QUANT.	PR. UNIT. SEM BDI (R\$)	BDI - 20,97% (R\$)	PR. UNIT. COM BDI (R\$)	TOTAL PARCIAL C/ BDI (R\$)
1.0 ADMINISTRAÇÃO LOCAL DA OBRA									
1.1	COMP.	CXXX1	ADMINISTRAÇÃO LOCAL DA OBRA	%	4,30	R\$ 361,16	R\$ 75,74	R\$ 436,90	R\$ 1.878,67
									SUB TOTAL ITEM 1.0
2.0 SERVIÇOS PRELIMINARES									
2.1	SINAPI	100575	REGULARIZAÇÃO DE SUPERFÍCIES COM MOTONIVELADORA. AF_11/2019	M2	371,25	R\$ 0,08	R\$ 0,02	R\$ 0,10	R\$ 37,13
2.2	SINAPI	99064	LOCAÇÃO DE PAVIMENTAÇÃO. AF_10/2018	M	49,50	R\$ 0,48	R\$ 0,10	R\$ 0,58	R\$ 28,71
									SUB TOTAL ITEM 2.0
3.0 OBRAS DE DRENAGEM									
3.1	SINAPI	94273	ASSENTAMENTO DE GUIA (MEIO-FIO) EM TRECHO RETO, CONFECCIONADA EM CONCRETO PRÉ-FABRICADO, DIMENSÕES 100X15X13X30 CM (COMPRIMENTO X BASE INFERIOR X BASE SUPERIOR X ALTURA), PARA VIAS URBANAS (USO VIÁRIO). AF_06/2016	M	99,00	R\$ 36,14	R\$ 7,58	R\$ 43,72	R\$ 4.328,28
3.2	SINAPI	93358	ESCAVAÇÃO MANUAL DE VALA COM PROFUNDIDADE MENOR OU IGUAL A 1,30 M. AF_03/2016	M3	3,19	R\$ 64,28	R\$ 13,48	R\$ 77,76	R\$ 248,05
3.3	SINAPI	94963	CONCRETO FCK = 15MPa, TRAÇO 1:3,4:3,5 (CIMENTO/ AREIA MEDIA/ BRITA 1) - PREPARO MECÂNICO COM BETONEIRA 400 L. AF_07/2016	M3	3,19	R\$ 327,16	R\$ 68,61	R\$ 395,77	R\$ 1.262,51
									SUB TOTAL ITEM 3.0
4.0 PAVIMENTAÇÃO DO SISTEMA VIÁRIO									
4.1	SEINFRA	C2896	PAVIMENTAÇÃO EM PEDRA TOSCA 5/ REJUNTAMENTO (AGREGADO ADQUIRIDO)	M2	311,40	R\$ 38,46	R\$ 8,07	R\$ 46,53	R\$ 14.489,44
									SUB TOTAL ITEM 4.0
5.0 ACESSIBILIDADE									
5.1	SINAPI	94319	ATERRO MANUAL DE VALAS COM SOLO ARGILO-ARENOSO E COMPACTAÇÃO MECANIZADA. AF_05/2016	M3	13,56	R\$ 36,75	R\$ 7,71	R\$ 44,46	R\$ 602,88
5.2	SINAPI	94990	EXECUÇÃO DE PASSEIO (CALÇADA) OU PISO DE CONCRETO COM CONCRETO MOLDADO IN LOCO, FEITO EM OBRA, ACABAMENTO CONVENCIONAL, NÃO ARMADO. AF_07/2016	M3	6,73	R\$ 612,67	R\$ 128,48	R\$ 741,15	R\$ 4.987,94
5.3	COMP.	CXXX2	TRAVESSIA ELEVADA COM CONCRETO MOLDADO IN LOCO, FEITO EM OBRA, ACABAMENTO CONVENCIONAL, ARMADO	M2	30,00	R\$ 117,56	R\$ 24,65	R\$ 142,21	R\$ 4.266,30
5.4	SEINFRA	C4624	PISO PODOTÁTIL EXTERNO EM PMC ESP. 3CM, ASSENTADO COM ARGAMASSA (FORNECIMENTO E ASSENTAMENTO)	M2	1,50	R\$ 118,72	R\$ 24,90	R\$ 143,62	R\$ 215,43
									SUB TOTAL ITEM 5.0
6.0 SINALIZAÇÃO DO SISTEMA VIÁRIO									
6.1	SEINFRA	C3354	PLACA DE REGULAMENTAÇÃO/ADVERTÊNCIA REFLETIVA EM ALUMÍNIO	M2	1,46	R\$ 757,85	R\$ 158,92	R\$ 916,77	R\$ 1.338,48
6.2	SINAPI	72947	SINALIZAÇÃO HORIZONTAL COM TINTA RETORREFLETIVA A BASE DE RESINA ACRILICA COM MICROESFERAS DE VIDRO	M2	30,00	R\$ 15,26	R\$ 3,20	R\$ 18,46	R\$ 553,80
6.3	SEINFRA	83693	CAIACÃO EM MEIO FIO	M2	24,75	R\$ 3,68	R\$ 0,77	R\$ 4,45	R\$ 110,14
									SUB TOTAL ITEM 6.0
7.0 SERVIÇOS DIVERSOS									
7.1	SEINFRA	C3447	LIMPEZA DE PISO EM ÁREA URBANIZADA	M2	519,75	R\$ 1,29	R\$ 0,27	R\$ 1,56	R\$ 810,81
									SUBTOTAL ITEM 7.0
									TOTAL GERAL (R\$)
									35.158,57

IMPORTA A PRESENTE ORÇAMENTO O VALOR TOTAL DE R\$ 35.158,57 (TRINTA E CINCO MIL, CENTO E CINQUENTA E OITO REAIS E CINQUENTA E SETE CENTAVOS)

FERNANDO MARTINS DE FARIAS
ENGENHEIRO CIVIL
CPF 011 611 113-52
CONFEICREA/RNP 060810376-4

(Handwritten signatures and initials)

OBRA: EXECUÇÃO DOS SERVIÇOS DE PAVIMENTAÇÃO EM PEDRA TOSCA EM DIVERSAS VIAS DA SEDE DO MUNICÍPIO DE HIDROLÂNDIA-CEARÁ, CONFORME CONVÊNIO 900424/2020 - CONTRATO DE REPASSE Nº 1070814-71 - MINISTÉRIO DO DESENVOLVIMENTO REGIONAL/CAIXA

COMPOSIÇÃO DE BDI

COD	DESCRIÇÃO	%
	Despesas Indiretas	
AC	Administração central	4,01
DF	Despesas financeiras	1,11
R	Riscos	0,56
	Benefício	
S + G	Garantia/seguros	0,40
L	Lucro	7,54
I	Impostos	5,65
	PIS	0,65
	COFINS	3,00
	ISS	2,00
	CPRB (4,5%, Apenas quando tiver desoneração INSS)	-
	TOTAL DOS IMPOSTOS	5,65
	BDI =	20,97%
$BDI = \frac{(1 + AC + S + R + G)(1 + DF)(1 + L)}{(1 - I)} - 1$		

OBS.: CONFORME DECLARAÇÃO ASSINADA PELA PREFEITA A ALÍQUOTA DO ISS DE HIDROLÂNDIA É 5,00%. FOI CONSIDERADO UM PERCENTUAL DE MÃO DE OBRA DE 40,00%, COM ISTO O PERCENTUAL DE ISS NO CÁLCULO DO BDI ACIMA É DE 2,00%, OU SEJA, ISS= 5,00% X 40,00% = 2,00%.

HIDROLÂNDIA-CE, 16 DE JUNHO DE 2021

FERNANDO MARTINS DE FARIAS
ENGENHEIRO CIVIL
CPF 011.611.113-52
CONFEIA/CREA RNP 060810376-4

(Handwritten signatures and initials in blue ink)



www.hidrolandia.ce.gov.br

@prefeitura dehidrolandiaceara

Prefeitura de Hidrolândia

Prefeitura Municipal de Hidrolândia
 CNPJ: 07.707.680/0001-27

(88) 9 9747.3332
 AV. LUÍZ CAMELO SOBRINHO, N° 640 CENTRO, CEP: 62270-000 - HIDROLÂNDIA - CE

prefeitura@hidrolandiaceara.com
 Prefeitura de Hidrolândia

OBRA: EXECUÇÃO DOS SERVIÇOS DE PAVIMENTAÇÃO EM PEDRA TOSCA EM DIVERSAS VIAS DA SEDE DO MUNICÍPIO DE HIDROLÂNDIA-CEARÁ, CONFORME CONVÊNIO 900424/2020 - CONTRATO DE REPASSE Nº 1070814-71 - MINISTÉRIO DO DESENVOLVIMENTO REGIONAL/CAIXA

LOCAL: DIVERSAS RUAS SEDE - HIDROLÂNDIA-CE

FONTE: SINAPI CE 04/2021 NÃO DESONERADO / SEINFRA Nº 27 SEM DESONERAÇÃO / BDI=20,97% / LEIS SOCIAIS: HORISTA=112,76% - MENSALISTA=71,07%

DATA: 16/06/2021

ITEM	DESCRIÇÃO DO SERVIÇO	CRONOGRAMA FISCO-FINANCEIRO												TOTAL				
		MÊS 1		MÊS 2		MÊS 3		MÊS 4		MÊS 5		MÊS 6			MÊS 7			
	%	VALOR(R\$)	%	VALOR(R\$)	%	VALOR(R\$)	%	VALOR(R\$)	%	VALOR(R\$)	%	VALOR(R\$)	%	VALOR(R\$)	%	VALOR(R\$)	%	
1.0	12,95%	R\$ 5.657,86	14,51%	R\$ 6.339,42	16,39%	R\$ 7.160,79	15,19%	R\$ 6.636,51	14,42%	R\$ 6.300,10	11,54%	R\$ 5.041,82	15,00%	R\$ 6.553,50		R\$ 43.690,00		
2.0	64,11%	R\$ 2.446,86	5,85%	R\$ 223,31	6,85%	R\$ 261,50	6,09%	R\$ 232,44	5,99%	R\$ 228,66	4,80%	R\$ 183,26	6,31%	R\$ 240,85		R\$ 3.816,88		
3.0	8,02%	R\$ 19.590,19	15,07%	R\$ 36.808,99	10,32%	R\$ 25.205,36	19,32%	R\$ 47.187,32	8,90%	R\$ 21.746,54	21,10%	R\$ 51.548,69	17,28%	R\$ 42.203,66		R\$ 244.290,75		
4.0	12,54%	R\$ 42.002,63	15,46%	R\$ 51.785,56	15,69%	R\$ 52.548,66	15,42%	R\$ 51.671,57	14,30%	R\$ 47.907,29	11,43%	R\$ 38.279,76	15,17%	R\$ 50.815,41		R\$ 335.010,88		
5.0	13,77%	R\$ 28.336,88	13,19%	R\$ 27.144,33	17,91%	R\$ 36.857,15	16,12%	R\$ 33.173,14	13,71%	R\$ 28.221,19	11,49%	R\$ 23.660,59	13,82%	R\$ 28.453,17		R\$ 205.846,45		
6.0	13,08%	R\$ 4.073,89	13,43%	R\$ 4.181,41	19,95%	R\$ 6.211,36	19,48%	R\$ 6.065,11	11,17%	R\$ 3.476,78	11,67%	R\$ 3.632,39	11,23%	R\$ 3.497,92		R\$ 31.138,86		
7.0	12,94%	R\$ 2.439,06	14,51%	R\$ 2.734,60	16,38%	R\$ 3.087,24	15,20%	R\$ 2.863,77	14,42%	R\$ 2.717,52	11,54%	R\$ 2.174,02	15,00%	R\$ 2.826,56		R\$ 18.842,77		
TOTAL PARCIAL (R\$)		11,84%	R\$ 104.547,37	14,64%	R\$ 129.217,62	14,88%	R\$ 131.332,06	16,75%	R\$ 147.829,86	12,53%	R\$ 110.598,08	14,11%	R\$ 124.520,53	15,25%	R\$ 134.591,07		R\$ 882.636,59	
TOTAL ACUMULADO (R\$)		11,84%	R\$ 104.547,37	26,48%	R\$ 233.764,99	41,36%	R\$ 365.097,05	58,11%	R\$ 512.926,91	70,64%	R\$ 623.524,99	84,75%	R\$ 748.045,52	100,00%	R\$ 882.636,59			



FERNANDO MARTINS DE FARIAS
 ENGENHEIRO CIVIL
 CPF 011.611.113-52
 CONFEACREARNP-060810376-4

[Handwritten signatures and initials in blue ink]



HIDROLÂNDIA
NOSSO COMPROMISSO É TRABALHAR PARA VOCE



Prefeitura Municipal de Hidrolândia
CNPJ: 07.707.680/0001-27

www.hidrolandia.ce.gov.br

@prefeiturahidrolandiaceara

Prefeitura de Hidrolândia

(88) 9 9747.3332

prefeiturahidrolandiac@outlook.com

AV. LUÍZ CAMELO SOBRINHO, Nº 640 CENTRO, CEP: 62270-000 - HIDROLÂNDIA - CE



OBRA: EXECUÇÃO DOS SERVIÇOS DE PAVIMENTAÇÃO EM PEDRA TOSCA EM DIVERSAS VIAS DA SEDE DO MUNICÍPIO DE HIDROLÂNDIA-CEARÁ, CONFORME CONVÊNIO 900424/2020 - CONTRATO DE REPASSE Nº 1070814-71 - MINISTÉRIO DO DESENVOLVIMENTO REGIONAL/CAIXA

LOCAL: DIVERSAS RUAS SEDE - HIDROLÂNDIA-CE

FONTE: SINAPI CE 042021 NÃO DESONERADO / SEINFRA Nº 27 SEM DESONERAÇÃO / BDI=20,97% / LEIS SOCIAIS: HORISTA=112,76% - MENSALISTA=71,07%

DATA: 16/06/2021

COMPOSIÇÕES DE CUSTOS UNITÁRIOS NÃO SINAPI / SICRO / SEINFRA-CE

CXXX1 - ADMINISTRAÇÃO LOCAL DA OBRA - UND - %

ITEM	FONTE	CÓDIGO	DESCRIÇÃO	UNID.	QUANT.	VALORES			
						UNIT.	PARCIAL	TOTAL	
1.0	ADMINISTRAÇÃO LOCAL DA OBRA								
1.1	SINAPI	93565	ENGENHEIRO CIVIL DE OBRA JUNIOR COM ENCARGOS COMPLEMENTARES	MÊS	0,6000	R\$ 16.344,24	R\$ 9.806,54		
2	SINAPI	93572	ENCARREGADO GERAL DE OBRAS COM ENCARGOS COMPLEMENTARES	MÊS	5,0900	R\$ 5.168,83	R\$ 26.309,34		
SUBTOTAL ITEM 1.0							R\$	36.115,88	
TOTAL SIMPLES = SUBTOTAL / 100							R\$	361,16	
TOTAL ITEM 1.0 S/ BDI							R\$	361,16	

OBSERVAÇÃO 1: UM PROFISSIONAL CLT TEM JORNADA DE TRABALHO DE 44 HORAS SEMANAIS, DE SEGUNDA A SÁBADO, ATÉ 8 HORAS DIÁRIAS. COMO RESULTADO, TEMOS UM TOTAL DE 220 HORAS POR MÊS (44 HORAS POR SEMANA X 5 SEMANAS POR MÊS = 220 HORAS MENSAIS)

OBSERVAÇÃO 2: PARA SE CHEGAR A QUANTIDADE DE 0,60 MÊS, FORAM SOMADOS AS HORAS DE ACOMPANHAMENTO DE OBRA DO ENGENHEIRO NOS 7 MESES DE OBRA: 19,00 HORAS POR MÊS X 7 MESES DE OBRA = 133 HORAS → 133 HORAS / 220 HORAS/MÊS = 0,60 MÊS.

OBSERVAÇÃO 3: PARA SE CHEGAR A QUANTIDADE DE 5,09 MESES, FORAM SOMADOS AS HORAS DE ACOMPANHAMENTO DE OBRA DO ENCARREGADO NOS 7 MESES DE OBRA: 160 HORAS POR MÊS X 7 MESES DE OBRA = 1120 HORAS → 1120 HORAS / 220 HORAS/MÊS = 5,09 MESES.

CXXX2 - TRAVESSIA ELEVADA COM CONCRETO MOLDADO IN LOCO, FEITO EM OBRA, ACABAMENTO CONVENCIONAL, ARMADO - M2

ITEM	FONTE	CODIGO	DESCRIÇÃO	UNID.	QUANT.	VALORES			
						UNIT.	PARCIAL	TOTAL	
2.0	TRAVESSIA ELEVADA EM CONCRETO ARMADO								
2.1	SINAPI	3777	LONA PLASTICA PESADA PRETA, E = 150 MICRA	M2	1,1280	R\$ 1,20	R\$ 1,35		
2.2	SINAPI	4460	SARRAFO NAO APARELHADO *2,5 X 10* CM, EM MACARANDUBA, ANGELIM OU EQUIVALENTE DA REGIAO - BRUTA	M	0,2500	R\$ 6,71	R\$ 1,68		
2.3	SINAPI	4517	SARRAFO *2,5 X 7,5* CM EM PINUS, MISTA OU EQUIVALENTE DA REGIAO - BRUTA	M	0,2000	R\$ 3,16	R\$ 0,63		
2.4	SINAPI	7156	TELA DE ACO SOLDADA NERVURADA, CA-60, Q-196, (3,11 KG/M2), DIAMETRO DO FIO= 5,0 MM, LARGURA = 2,45 M, ESPACAMENTO DA MALHA = 10 X 10 CM	M2	1,1224	R\$ 30,54	R\$ 34,28		
2.5	SINAPI	9837	TUBO PVC SERIE NORMAL, DN 75 MM, PARA ESGOTO PREDIAL (NBR 5688)	M	0,6429	R\$ 11,47	R\$ 7,37		
2.6	SINAPI	94964	CONCRETO FCK = 20MPA, TRAÇO 1:2,7:3 (CIMENTO/ AREIA MÉDIA/ BRITA 1) - PREPARO MECÂNICO COM BETONEIRA 400 L. AF_07/2016	M3	0,1550	R\$ 357,46	R\$ 55,41		
2.7	SINAPI	88262	CARPINTEIRO DE FORMAS COM ENCARGOS COMPLEMENTARES	H	0,1805	R\$ 20,46	R\$ 3,69		
2.8	SINAPI	88309	PEDREIRO COM ENCARGOS COMPLEMENTARES	H	0,2767	R\$ 20,66	R\$ 5,72		
2.9	SINAPI	88316	SERVENTE COM ENCARGOS COMPLEMENTARES	H	0,4572	R\$ 16,25	R\$ 7,43		
SUBTOTAL ITEM 2.0							R\$	117,56	
TOTAL ITEM 2.0 S/ BDI							R\$	117,56	

FERNANDO MARTINS DE FARIAS
ENGENHEIRO CIVIL
CPF 011.611.13-52
CONFEAC/REA RNP 060810376-4

[Handwritten signatures and initials in blue ink]

MEMORIAL DESCRITIVO /ESPECIFICAÇÕES TÉCNICAS

EXECUÇÃO DOS SERVIÇOS DE PAVIMENTAÇÃO EM PEDRA TOSCA EM DIVERSAS VIAS DA SEDE DO MUNICÍPIO DE HIDROLÂNDIA-CEARÁ, CONFORME CONVÊNIO 900424/2020 - CONTRATO DE REPASSE Nº 1070814-71 - MINISTÉRIO DO DESENVOLVIMENTO REGIONAL/CAIXA

ASSUNTO:

PAVIMENTAÇÃO EM PEDRA TOSCA EM DIVERSAS VIAS DA SEDE DO MUNICÍPIO DE HIDROLÂNDIA-CEARÁ, CONFORME CONVÊNIO 900424/2020 - CONTRATO DE REPASSE Nº 1070814-71 - MINISTÉRIO DO DESENVOLVIMENTO REGIONAL/CAIXA

LOCAL:

RUA NOSSA SENHORA DA CONCEIÇÃO / PROGRESSO; RUA MISSANTA FERREIRA MAGALHÃES /PROGRESSO; RUA VICENTE FERREIRA / PROGRESSO; RUA CLÁUDIO FREITAS VERAS / CAIXA D'ÁGUA; RUA JOÃO BATISTA LIMA / CAIXA D'ÁGUA; TRAVESSA LUIZA JUDITE CID / CAIXA D'ÁGUA; RUA CEZÁRIO PEREIRA MARTINS / LINDELÂNDIA; RUA LILIO FERREIRA DE AQUINO / ANDRADES; RUA MARIA AQUINO DE SOUSA / ANDRADES; RUA MARIANA RODRIGUES DE AQUINO / ANDRADES; RUA 5 DE DEZEMBRO / LINDELÂNDIA; RUA ANTONIO SIPAÚBA TIMBÓ / CAIXA D'ÁGUA; RUA DELMIRO GOLVEIA / NOVA HIDROLÂNDIA, TODAS NA SEDE DO MUNICÍPIO DE HIDROLÂNDIA

CONSIDERAÇÕES INICIAIS

O presente memorial tem por objetivo estabelecer critérios, definir tipos de materiais e descrever de forma clara os serviços a serem executados, bem como estabelecer normas para execução da obra de construção supracitada.

A obra será executada de acordo com o estabelecido neste memorial, e nas quantidades especificadas em planilha, salvo alterações da elaboração dos projetos executivos, devidamente aprovados pela PREFEITURA MUNICIPAL.

Todos os materiais a serem empregados nas obras deverão ser comprovadamente de boa qualidade e satisfazer rigorosamente as especificações a seguir. Todos os serviços serão executados em completa obediência aos princípios de boa técnica, devendo ainda satisfazer rigorosamente às Normas Brasileiras.

FERNANDO MARTINS DE FARIAS
ENGENHEIRO CIVIL
CPF 071.611.113-52
CONFESREA RNP 060810376-4



HIDROLÂNDIA
NOSSO COMPROMISSO É TRABALHAR PARA VOCÊ



Prefeitura Municipal de Hidrolândia
CNPJ: 07.707.680/0001-27

INTERPRETAÇÃO DE DOCUMENTOS FORNECIDOS

No caso de divergências de interpretação entre documentos fornecidos, será obedecida a seguinte ordem de prioridades:

- Em caso de divergências entre esta especificação e os desenhos/projetos fornecidos deverá ser consultado a PREFEITURA MUNICIPAL.
- Em caso de divergência entre os projetos de datas diferentes, prevalecerão sempre os mais recentes.
- As cotas dos desenhos prevalecem sobre o desenho (escala).

FISCALIZAÇÃO E DOCUMENTOS DA OBRA

Será fornecido pela PREFEITURA todos os projetos executivos para execução da obra em arquivo no formato pdf ou dwg. São eles: Planta de Localização, Planta de situação, Planta do Projeto de Topografia, Projeto de Pavimentação, Projeto Sinalização Horizontal e Vertical, Projeto de Drenagem de Águas Pluviais e Planta de Detalhes.

O recolhimento de ART junto ao CREA-CE para execução da obra será de competência do construtor, devendo uma das vias ser mantida na obra.

A FISCALIZAÇÃO deverá orientar sobre questões técnicas burocráticas da obra, sem que isto implique em transferência de responsabilidade sobre a execução da obra, a qual será única e exclusivamente de competência do Construtor.

CRITÉRIO DE SIMILARIDADE

Todo material empregado na execução dos serviços será de primeira qualidade, sendo rejeitados aqueles que não se enquadrarem nas especificações.

LICENÇAS E FRANQUIAS

O construtor será encarregado de obter todas as licenças necessárias ao início dos serviços, bem como pagamento de todas as taxas e emolumentos. Incluímos neste item as despesas decorrentes do registro da obra no CREA, no INSS e outros, exigidos pela Municipalidade local.

Ao final dos serviços, caberá ao construtor a obtenção do "Habite-se", emitido pela Municipalidade local. Também deverão ser obtidos os certificados de aprovação de

(Handwritten signatures and stamps)
FERNANDO MARTINS DE FARIAS
ENGENHEIRO CIVIL
CPEI 011 611 11352
CONFEIÇÃO CREA RNP 060810316-4



HIDROLÂNDIA
NOSSO COMPROMISSO É TRABALHAR PARA VOCÊ



Prefeitura Municipal de Hidrolândia
CNPJ: 07.707.680/0001-27

execução das Instalações prediais junto às concessionárias locais, assim como providenciada as ligações definitivas destas instalações.

O Construtor estará obrigado a providenciar o atendimento a todas as exigências formuladas pelos órgãos, no prazo suficiente para não se verificar atraso na entrega da obra. Após a obtenção de todas as declarações necessárias ao funcionamento da edificação, o construtor enviará os originais destas declarações ao Proprietário. Somente após este procedimento será possível dar a obra por encerrada.

JUSTIFICATIVA DO PROJETO

Hidrolândia é um município brasileiro do estado do Ceará que fica a 252,2 quilômetros da capital cearense, possui uma área de 966,572 Km², o clima é semiárido. A implementação do projeto de pavimentação nesta urbe, tem como objetivo melhorar a infraestrutura urbana, viabilizando a mobilidade dos munícipes e visitantes. O público alvo deste empreendimento será a população do município, aproximadamente 20.053 habitantes, bem como moradores de outras cidades.

Com a execução da obra de pavimentação, a Prefeitura objetiva:

- Proporcionar qualidade de vida e desenvolvimento aos espaços urbanos;
- Promover melhor integração entre as regiões conectadas pela via;
- Implantação/ampliação de política de apoio aos empreendedores locais;
- Melhorar a infraestrutura das vias urbanas para impulsionar as atividades produtivas locais;
- Promoção e Ampliação da segurança do trânsito através da sinalização viária;
- Garantir uma sinalização viária vertical e horizontal adequada, possibilitando melhor fluidez no trânsito e maior segurança dos veículos e pedestres que nela circulam.

No âmbito socioeconômico a pavimentação pedra tosca nas ruas: Rua Nossa Senhora da Conceição; Rua Missanta Ferreira Magalhães; Rua Vicente Ferreira; Rua Cláudio Freitas Veras; Rua João Batista Lima; Travessa Luiza Judite Cid; Rua Cezário Pereira Martins; Rua Lilio Ferreira De Aquino; Rua Maria Aquino De Sousa; Rua Mariana Rodrigues De Aquino; Rua 5 De Dezembro; Rua Antonio Sipaúba Timbó; Rua Delmiro Golveia; todas localizadas na Sede do município será importantes para escoamento da população dos bairros ao Centro do município e a CE-257, rodovia que corta a Sede do

FERNANDO MARTINS DE FARIAS
ENGENHEIRO CIVIL
CPF: 011.1611.113-52
CONFÉSSÃO: REA-RND 06081037&4



município e dá acesso a cidades circunvizinhas. Haverá a melhoria da logística do transporte de mercadorias e serviços, agilizando os fluxos entre bairros, bem como evitar acidentes em pessoas economicamente ativas através de uma sinalização viária horizontal e vertical adequada.

DESCRIÇÃO DA OBRA

Este memorial refere-se ao Projeto de Pavimentação em Pedra Tosca em Diversas Vias da Sede do Município de Hidrolândia, de acordo com o Mapa de Localização integrante no projeto gráfico. As ruas beneficiadas são: Rua Nossa Senhora da Conceição / Progresso; Rua Missanta Ferreira Magalhães / Progresso; Rua Vicente Ferreira / Progresso; Rua Cláudio Freitas Veras / Caixa D'água; Rua João Batista Lima / Caixa D'água; Travessa Luiza Judite Cid / Caixa D'água; Rua Cezário Pereira Martins / Lindelândia; Rua Lilio Ferreira De Aquino / Andrades; Rua Maria Aquino De Sousa / Andrades; Rua Mariana Rodrigues De Aquino / Andrades; Rua 5 De Dezembro / Lindelândia; Rua Antonio Sipaúba Timbó / Caixa D'água; Rua Delmiro Golveia / Nova Hidrolândia.

ESTUDOS TOPOGRÁFICOS

Os estudos topográficos planialtimétricos foram executados pela mesma empresa a qual está projetando esta pavimentação em pedra tosca. Todos os trechos se encontram no projeto gráfico.

PROJETO GEOMÉTRICO

Os trechos em questão não sofrerão intervenções nas suas geometrias, exceto nos pontos onde serão executados os bueiros, pois precisará fazer aterro de proteção dos mesmos. Este projeto trata de pavimentação em pedra tosca em diversas ruas da Sede, bem como drenagem nas ruas que necessitam de drenagem pluvial com bueiros tubulares de concreto.

FERNANDO MARTINS DE FARIAS
ENGENHEIRO CIVIL
CPF 011.611.113-52
CONFEIA/CREA-RNP 060810376-4



PROJETO DE PAVIMENTAÇÃO

O projeto foi desenvolvido de acordo com as Instruções de Serviço para Projeto de Pavimentação, contidas no Manual de Serviços para Estudos e Projetos Rodoviários da SOP – Superintendência de Obras Públicas do Estado do Ceará, nos Manuais pertinentes do DNIT bem como nas diretrizes propostas para elaboração de projetos financiados pelo Ministério do Desenvolvimento Regional.

SEQUÊNCIA DE EXECUÇÃO DOS SERVIÇOS

A pavimentação sobre pedra tosca serão divididas nas etapas descritas a seguir:

- Etapa 01 – Locação de Pavimentação;
- Etapa 02 – Regularização de Superfícies com Motoniveladora;
- Etapa 03 – Execução dos Bueiros Tubulares de Concreto e Bocas de Bueiro;
- Etapa 04 – Pavimentação em Pedra Tosca S/ Rejuntamento (Agregado Adquirido);
- Etapa 05 – Execução sarjetas em concreto;
- Etapa 06 - Execução de meio-fios de concreto pré-moldado;
- Etapa 07 – Execução de travessias elevadas de pedestres;
- Etapa 07 – Execução dos passeios, incluindo acessibilidades com os pisos podotáteis em PMC.
- Etapa 08 – Caiação dos meio-fios;
- Etapa 09 – Execução da sinalização vertical e horizontal, conforme descrito no projeto gráfico;

ACESSIBILIDADE

O projeto cumpre as regras de acessibilidade previstas nas normas técnicas da ABNT, na legislação específica e no decreto nº 5296/2004. Ter-se-á travessias elevadas de pedestres, bem como execução de calçadas regularizadas. A travessia elevada será no nível dos passeios, ou seja, com altura de 10 centímetros. Serão executados piso podotáteis nas travessias elevadas de pedestres.

FERNANDO MARTINS DE FARIAS
ENGENHEIRO CIVIL
C.R.C. 017.611.113-52
CONFEACRE/RNP 068810376-4



PROJETO DE SINALIZAÇÃO

O Projeto de Sinalização Horizontal e Vertical das ruas foi elaborado de acordo com as Instruções do Manual Brasileiro de Sinalização de Trânsito do CONTRAN. A sinalização vertical é realizada através das placas de advertência e regulamentação, cuja finalidade essencial é transmitir na via pública, normas específicas, mediante símbolos e legendas padronizadas, com o objetivo de advertir (sinais de advertência), regulamentar (sinais de regulamentação) e indicar (sinais de indicação) a forma correta e segura para a movimentação de veículos e pedestres.

A sinalização horizontal é realizada através de marcações no pavimento, cuja função é regulamentar, advertir ou indicar aos usuários da via, quer sejam condutores de veículos ou pedestres, de forma a tornar mais eficiente e segura a operação da mesma. Entendem-se por marcações no pavimento o conjunto de sinais constituídos de linhas, marcações, símbolos ou legendas, em tipos e cores diversos, apostos ao pavimento da via. A sinalização horizontal deverá ser executada com material termoplástico aspergido retrorefletorizado com 1,5mm de espessura úmida.

RELAÇÃO DE RUAS

ITEM	LOGRADOURO / BAIRRO	ÁREA TOTAL PAVIMENTADA (M2)
1.0	RUA NOSSA SENHORA DA CONCEIÇÃO / PROGRESSO	316,50
2.0	RUA MISSANTA FERREIRA MAGALHÃES / PROGRESSO	1.247,00
3.0	RUA VICENTE FERREIRA / PROGRESSO	1.752,95
4.0	RUA CLÁUDIO FREITAS VERAS / CAIXA D'ÁGUA	684,00
5.0	RUA JOÃO BATISTA LIMA / CAIXA D'ÁGUA	485,00
6.0	TRAVESSA LUIZA JUDITE CID / CAIXA D'ÁGUA	810,00
7.0	RUA CEZÁRIO PEREIRA MARTINS / LINDELÂNDIA	590,00
8.0	RUA LILIO FERREIRA DE AQUINO / ANDRADES	843,00
9.0	RUA MARIA AQUINO DE SOUSA / ANDRADES	550,80
10.0	RUA MARIANA RODRIGUES DE AQUINO / ANDRADES	726,00
11.0	RUA 5 DE DEZEMBRO / LINDELÂNDIA	1.811,90
12.0	RUA ANTONIO SIPAÚBA TIMBÓ / CAIXA D'ÁGUA	1.742,00
13.0	RUA DELMIRO GOLVEIA / NOVA HIDROLÂNDIA	519,75
TOTAL GERAL		12.078,70

[Handwritten signatures and stamps]

FERNANDO MARTINS DE FARIAS
ENGENHEIRO CIVIL
CPF: 011.611.133-52
CONF. AREA RMP 0808103744



ESPECIFICAÇÕES TÉCNICAS

Estas especificações foram organizadas no sentido de prover condições para correta execução do projeto enviado e com a boa técnica. Foram elaboradas com base nas normas ABNT e especificações técnicas da SOP – Superintendia de Obras Públicas do Estado do Ceará e do DNIT – Departamento Nacional de Infraestrutura de Transporte e do Conselho Nacional de Trânsito.

1.0 ADMINISTRAÇÃO LOCAL DA OBRA

1.1 ADMINISTRAÇÃO LOCAL DA OBRA

Os serviços de execução das obras devem ser conduzidos por um Encarregado, que deve permanecer no canteiro de obras durante um período mínimo de 160 horas por mês, nos sete meses de obra, bem como a execução das obras devem ser acompanhados periodicamente por um Engenheiro Civil com experiência neste tipo de obra, demonstrando isso através de atestado técnico, emitido pelo CREA/CONFEA. Este profissional deve permanecer no canteiro de obras durante um período mínimo de 19 horas por mês nos sete meses previsto para a obra.

CXXX1 - ADMINISTRAÇÃO LOCAL DA OBRA - UND - %									
ITEM	FONTE	CÓDIGO	DESCRIÇÃO	UNID.	QUANT.	VALORES			
						UNIT.	PARCIAL	TOTAL	
ADMINISTRAÇÃO LOCAL DA OBRA									
1.0									
1.1	SINAPI	93565	ENGENHEIRO CIVIL DE OBRA JUNIOR COM ENCARGOS COMPLEMENTARES	MÊS	0,6000	R\$ 16.344,24	R\$ 9.806,54		
1.2	SINAPI	93572	ENCARREGADO GERAL DE OBRAS COM ENCARGOS COMPLEMENTARES	MÊS	5,0900	R\$ 5.168,83	R\$ 26.309,34		
SUBTOTAL ITEM 1.0							R\$	36.115,88	
TOTAL SIMPLES = SUBTOTAL / 100							R\$	361,16	
TOTAL ITEM 1.0 S/ BDI							R\$	361,16	
OBSERVAÇÃO 1: UM PROFISSIONAL CLT TEM JORNADA DE TRABALHO DE 44 HORAS SEMANAIS, DE SEGUNDA A SÁBADO, ATÉ 8 HORAS DIÁRIAS. COMO RESULTADO, TEMOS UM TOTAL DE 220 HORAS POR MÊS (44 HORAS POR SEMANA X 5 SEMANAS POR MÊS = 220 HORAS MENSAIS)									
OBSERVAÇÃO 2: PARA SE CHEGAR A QUANTIDADE DE 0,60 MÊS, FORAM SOMADOS AS HORAS DE ACOMPANHAMENTO DE OBRA DO ENGENHEIRO NOS 7 MESES DE OBRA: 19,00 HORAS POR MÊS X 7 MESES DE OBRA = 133 HORAS -----> 133 HORAS / 220 HORAS/MÊS = 0,60 MÊS.									
OBSERVAÇÃO 3: PARA SE CHEGAR A QUANTIDADE DE 5,09 MESES, FORAM SOMADOS AS HORAS DE ACOMPANHAMENTO DE OBRA DO ENCARREGADO NOS 7 MESES DE OBRA: 160 HORAS POR MÊS X 7 MESES DE OBRA = 1120 HORAS -----> 1120 HORAS / 220 HORAS/MÊS = 5,09 MESES.									

FERNANDO MARTINS DE FARIAS
ENGENHEIRO CIVIL
CPF 04.611.113-52
CONFEA/CREA-RN 060810378-4



2.0 SERVIÇOS PRELIMINARES

2.1 PLACAS PADRÃO DE OBRA

Será colocada uma placa alusiva à obra com dimensões em conformidade com os padrões exigidos pelo "Manual Visual de Placas e Adesivos de Obras" da Caixa Econômica Federal. A placa deverá ser em chapa de zinco fixada em linhas de madeira. Deverá constar todas informações necessárias do prazo de execução da obra, do financiamento dentre outras que deverão ser informadas pela Prefeitura de Hidrolândia.

C1937 - PLACAS PADRÃO DE OBRA - M 2			
MAO DE OBRA			
12543	SERVENTE	Unidade H	Coefficiente 2,0000
MATERIAIS			
10537	CHAPA DE AÇO GALVANIZADA ESP. 0.3MM	M2	1,0200
11100	ESMALTE SINTETICO	L	1,0000
11691	PONTALETE / BARROTE DE 3"x3"	M	4,5000
11725	PREGO 15X15	KG	0,1500

2.2 REGULARIZAÇÃO DE SUPERFÍCIES COM MOTONIVELADORA. AF_11/2019

Trata-se da regularização das ruas beneficiadas com moto niveladora, que visa conformar a camada do solo natural, mediante cortes, no sentido de dar um melhor acabamento, devendo ser executada de acordo com os perfis transversais e longitudinais indicados no projeto gráfico. Serão removidas previamente, toda a vegetação e matéria orgânica porventura existente na área dos serviços.

CODIGO ITEM	DESCRIÇÃO ITEM	UNIDADE	COEFICIENTE
5932	MOTONIVELADORA POTÊNCIA BÁSICA LÍQUIDA (PRIMEIRA MARCHA) 125 HP, PESO BRUTO 13032 KG, LARGURA DA LÂMINA DE 3,7 M - CHP DIURNO. AF_06/2014	CHP	0,0001000
5934	MOTONIVELADORA POTÊNCIA BÁSICA LÍQUIDA (PRIMEIRA MARCHA) 125 HP, PESO BRUTO 13032 KG, LARGURA DA LÂMINA DE 3,7 M - CHI DIURNO. AF_06/2014	CHI	0,0010000
88316	SERVENTE COM ENCARGOS COMPLEMENTARES	H	0,0010000

FERNANDO MARTINS DE FARIAS
ENGENHEIRO CIVIL
CPF 0116111352
CONFECARRELA RNP 060810374-4



2.3 LOCAÇÃO DE PAVIMENTAÇÃO. AF_10/2018

A Topografia é a locação de pontos no terreno. Para a pavimentação, inicialmente é necessário realizar-se o levantamento topográfico do terreno de forma a fornecer subsídios para que o profissional responsável possa efetuar a execução da obra. Antes de iniciar a construção deve-se materializar em campo pontos que definirão posições estratégicas da obra, como eixos, ponto inicial/ponto final e largura.

CODIGO ITEM	DESCRIÇÃO ITEM	UNIDADE	COEFICIENTE
99058	LOCAÇÃO DE PONTO PARA REFERÊNCIA TOPOGRÁFICA. AF_10/2018	UN	0,0500000

3.0 OBRAS DE DRENAGEM

3.1 ASSENTAMENTO DE GUIA (MEIO-FIO) EM TRECHO RETO, CONFECCIONADA EM CONCRETO PRÉ-FABRICADO, DIMENSÕES 100X15X13X30 CM (COMPRIMENTO X BASE INFERIOR X BASE SUPERIOR X ALTURA), PARA VIAS URBANAS (USO VIÁRIO). AF_06/2016

Será colocado nas laterais das ruas meio-fios pré-fabricados em concreto com resistência mínima de 15mpa, com dimensões de (100x15x13x30)cm e rejuntados com argamassa de cimento e areia. As alturas e alinhamentos do meio-fios serão dados por um fio de nylon esticado com base nas referências topográficas da rua. Conforme peças gráficas, o nível do meio fio aparente será de 10cm.

CODIGO ITEM	DESCRIÇÃO ITEM	UNIDADE	COEFICIENTE
370	AREIA MEDIA - POSTO JAZIDA/FORNECEDOR (RETIRADO NA JAZIDA, SEM TRANSPORTE)	M3	0,0070000
4059	MEIO-FIO OU GUIA DE CONCRETO, PRE-MOLDADO, COMP 1 M, *30 X 12/15* CM (H X L1/L2)	M	1,0050000
88309	PEDREIRO COM ENCARGOS COMPLEMENTARES	H	0,3940000
88316	SERVEnte COM ENCARGOS COMPLEMENTARES	H	0,3940000
88629	ARGAMASSA TRAÇO 1:3 (EM VOLUME DE CIMENTO E AREIA MÉDIA ÚMIDA), PREPARO MANUAL. AF_08/2019	M3	0,0020000

(Handwritten signatures and stamps)
FERNANDO MARTINS DE FARIAS
 ENGENHEIRO CIVIL
 CPF: 011.611.113-52
 CONFECCIONADA RUA: 0608/10376-4



3.2 ESCAVAÇÃO MANUAL DE VALA COM PROFUNDIDADE MENOR OU IGUAL A 1,30 M. AF_03/2016

A escavação manual será executada para preparar o solo para receber as sarjetas de concreto. Todas as escavações serão de comprimento Variável x 0,10m (altura) x 0,35m (largura).

CODIGO ITEM	DESCRIÇÃO ITEM	UNIDADE	COEFICIENTE
88316	SERVENTE COM ENCARGOS COMPLEMENTARES	H	3,9560000

3.3 CONCRETO FCK = 15MPA, TRAÇO 1:3,4:3,5 (CIMENTO/ AREIA MÉDIA/ BRITA 1) - PREPARO MECÂNICO COM BETONEIRA 400 L. AF_07/2016

Este serviço compreende a sarjeta em concreto, que será executada nas laterais das ruas, sarjeta em concreto com espessura de 10cm e largura de 35cm, com comprimento variável. A mesma deverá ter uma inclinação de 2% para que não acumule água e a drenagem seja feita perfeitamente.

CODIGO ITEM	DESCRIÇÃO ITEM	UNIDADE	COEFICIENTE
370	AREIA MEDIA - POSTO JAZIDA/FORNECEDOR (RETIRADO NA JAZIDA, SEM TRANSPORTE)	M3	0,8050000
1379	CIMENTO PORTLAND COMPOSTO CP II-32	KG	273,0600000
4721	PEDRA BRITADA N. 1 (9,5 a 19 MM) POSTO PEDREIRA/FORNECEDOR, SEM FRETE	M3	0,5790000
88316	SERVENTE COM ENCARGOS COMPLEMENTARES	H	2,3300000
88377	OPERADOR DE BETONEIRA ESTACIONÁRIA/MISTURADOR COM ENCARGOS COMPLEMENTARES	H	1,4700000
88830	BETONEIRA CAPACIDADE NOMINAL DE 400 L, CAPACIDADE DE MISTURA 280 L, MOTOR ELÉTRICO TRIFÁSICO POTÊNCIA DE 2 CV, SEM CARREGADOR - CHP DIURNO. AF_10/2014	CHP	0,7600000
88831	BETONEIRA CAPACIDADE NOMINAL DE 400 L, CAPACIDADE DE MISTURA 280 L, MOTOR ELÉTRICO TRIFÁSICO POTÊNCIA DE 2 CV, SEM CARREGADOR - CHI DIURNO. AF_10/2014	CHI	0,7100000

(Handwritten signatures and stamps)
FERNANDO MARTINS DE FARIAS
 ENG. M. R. C. S. M.
 CPF: 011.611.113-52
 CONFE. A. C. R. A. R. N. P. 06681076-4



3.4 TUBO DE CONCRETO PARA REDES COLETORAS DE ÁGUAS PLUVIAIS, DIÂMETRO DE 800 MM, JUNTA RÍGIDA, INSTALADO EM LOCAL COM BAIXO NÍVEL DE INTERFERÊNCIAS - FORNECIMENTO E ASSENTAMENTO. AF_12/2015

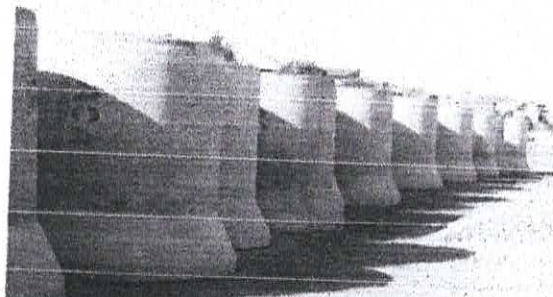
Este serviço compreende a drenagem de águas pluviais nas ruas: Vicente Ferreira e Rua 5 de Dezembro.

CODIGO ITEM	DESCRIÇÃO ITEM	UNIDADE	COEFICIENTE
5631	ESCAVADEIRA HIDRÁULICA SOBRE ESTEIRAS, CAÇAMBA 0,80 M3, PESO OPERACIONAL 17 T, POTENCIA BRUTA 111 HP - CHP DIURNO. AF_06/2014	CHP	0,1360000
5632	ESCAVADEIRA HIDRÁULICA SOBRE ESTEIRAS, CAÇAMBA 0,80 M3, PESO OPERACIONAL 17 T, POTENCIA BRUTA 111 HP - CHI DIURNO. AF_06/2014	CHI	0,2870000
7750	TUBO DE CONCRETO ARMADO PARA AGUAS PLUVIAIS, CLASSE PA-1, COM ENCAIXE PONTA E BOLSA, DIAMETRO NOMINAL DE 800 MM	M	1,0300000
88246	ASSENTADOR DE TUBOS COM ENCARGOS COMPLEMENTARES	H	0,6400000
88316	SERVENTE COM ENCARGOS COMPLEMENTARES	H	1,2800000
88629	ARGAMASSA TRAÇO 1:3 (EM VOLUME DE CIMENTO E AREIA MÉDIA ÚMIDA), PREPARO MANUAL. AF_08/2019	M3	0,0120000

ESPECIFICAÇÃO TÉCNICA DE INSUMO

Código do SINAPI: 7750
Descrição Básica: TUBO DE CONCRETO ARMADO PARA AGUAS PLUVIAIS, CLASSE PA-1, COM ENCAIXE PONTA E BOLSA, DIAMETRO NOMINAL DE 800 MM
Unidade de Cálculo: M
Unidade de Comercialização: M
Normas Técnicas: NBR 8890:2018; NBR 6118:2014

Imagem:



Informações Gerais:

Atualizado em:

Tubo de concreto pré moldado, em concreto armado, com junta rígida tipo Ponta e Bolsa (PB), Classe PA 1, seção transversal circular com diâmetro de 800mm, para uso em escoamento de águas pluviais. Utiliza armadura, portanto é mais resistente a esforços provocados por veículos ou deslocamentos do solo. Utilizado em galerias e drenagem de águas pluviais em loteamentos, rodovias, aeroportos, pátios, bueiros...

30/05/19

(Handwritten signatures and stamps)
FERNANDO MARTINS DE FARINHO
 ENGENHEIRO CIVIL
 CPF: 811.611.113-51
 CONFECÇÃO RHP 06881076-4

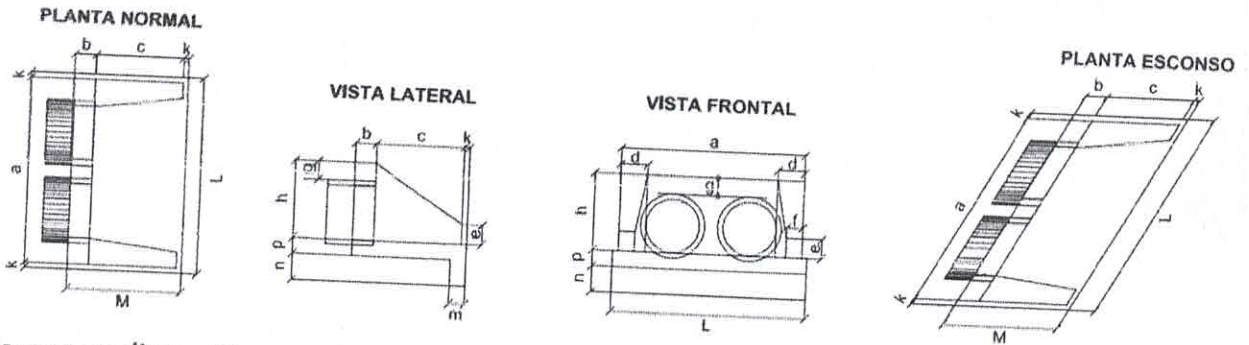


3.5 BOCA DE BUEIRO DUPLO TUBULAR D= 80cm

Este serviço compreende a drenagem de águas pluviais nas ruas: Vicente Ferreira e Rua 5 de Dezembro.

C0406 - BOCA DE BUEIRO DUPLO TUBULAR D= 80cm - UN

SERVIÇOS	Unidade	Coefficiente
C0057 ALVENARIA DE PEDRA ARGAMASSADA (TRAÇO 1:4) C/AGREGADOS PRODUZIDOS (S/TRANSP)	M3	4,5910
C1402 FORMA PLANA CHAPA COMPENSADA RESINADA, ESP.= 10mm P/GALERIA E BUEIROS CAPEADOS	M2	13,3900



Tem-se as dimensões e e consumos médios para uma unidade na tabela abaixo:

Esc	BUEIRO DUPLO TUBULAR $\phi = 80$													formas m ²	con. cimento m ³	cimento seco 50kg	areia m ³	bfta 1 m ³	bfta 2 m ³	água m ³	madeira m ³
	a	b	c	d	e	f	g	h	k	m	n	p	L								
0°	240			30										260	8,25	1,957	9,588	1,331	1,448	0,313	0,206
5°	241			30										261	8,27	1,958	9,592	1,331	1,449	0,313	0,207
10°	244			30										264	8,34	1,961	9,607	1,333	1,451	0,314	0,209
15°	248			31										269	8,46	1,965	9,630	1,336	1,454	0,314	0,212
20°	255	25	145	32	35	15	30	120	10	20	30	20	180	277	8,65	1,972	9,663	1,341	1,459	0,316	0,216
25°	265			33										287	8,90	1,981	9,704	1,347	1,466	0,317	0,222
30°	277			35										300	9,24	1,991	9,755	1,354	1,473	0,319	0,231
35°	293			37										317	9,71	2,003	9,813	1,362	1,482	0,320	0,243
40°	313			39										339	10,34	2,016	9,879	1,371	1,492	0,323	0,259
45°	339			42										368	11,22	2,031	9,953	1,381	1,503	0,325	0,281

3.6 ESCAVAÇÃO DE MATERIAL DE 3ª CATEGORIA COM ESCAVADEIRA E ROMPEDOR HIDRÁULICO DE 1700KG

Este serviço compreende a escavação de rocha para viabilizar a drenagem em tubos de concreto tubular na Rua Maria Aquino de Sousa.

C5011 - ESCAVAÇÃO DE MATERIAL DE 3ª CATEGORIA COM ESCAVADEIRA E ROMPEDOR HIDRÁULICO DE 1700KG - M3

EQUIPAMENTOS (CHORARIO)	Unidade	Coefficiente
19401 ESCAVADEIRA HIDRÁULICA C/ ROMPEDOR (CHP)	H	0,1111
19402 ESCAVADEIRA HIDRÁULICA C/ ROMPEDOR (CHI)	H	0,0000

Handwritten signatures and stamps:
 FERNANDO MARTINS DE FARIAS
 ENGENHEIRO CIVIL
 CPF: 017.611.113-52
 CONFEIÇÃO REG. INSP. 0688/09784



3.7 TUBO DE CONCRETO PARA REDES COLETORAS DE ÁGUAS PLUVIAIS, DIÂMETRO DE 1000 MM, JUNTA RÍGIDA, INSTALADO EM LOCAL COM BAIXO NÍVEL DE INTERFERÊNCIAS - FORNECIMENTO E ASSENTAMENTO. AF_12/2015

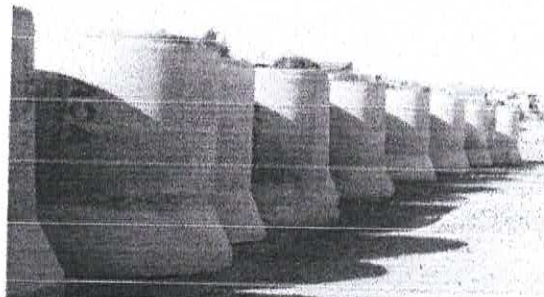
Este serviço compreende a drenagem de águas pluviais nas ruas: Rua Maria Aquino de Sousa e Rua Mariana Rodrigues de Aquino.

CODIGO ITEM	DESCRIÇÃO ITEM	UNIDADE	COEFICIENTE
5631	ESCAVADEIRA HIDRÁULICA SOBRE ESTEIRAS, CAÇAMBA 0,80 M3, PESO OPERACIONAL 17 T, POTENCIA BRUTA 111 HP - CHP DIURNO. AF_06/2014	CHP	0,1670000
5632	ESCAVADEIRA HIDRÁULICA SOBRE ESTEIRAS, CAÇAMBA 0,80 M3, PESO OPERACIONAL 17 T, POTENCIA BRUTA 111 HP - CHI DIURNO. AF_06/2014	CHI	0,3520000
7753	TUBO DE CONCRETO ARMADO PARA AGUAS PLUVIAIS, CLASSE PA-1, COM ENCAIXE PONTA E BOLSA, DIAMETRO NOMINAL DE 1000 MM	M	1,0300000
88246	ASSENTADOR DE TUBOS COM ENCARGOS COMPLEMENTARES	H	0,7870000
88316	SERVENTE COM ENCARGOS COMPLEMENTARES	H	1,5740000
88629	ARGAMASSA TRAÇO 1:3 (EM VOLUME DE CIMENTO E AREIA MÉDIA ÚMIDA), PREPARO MANUAL. AF_09/2019	M3	0,0280000

ESPECIFICAÇÃO TÉCNICA DE INSUMO

Código do SINAPI: 7753
Descrição Básica: TUBO DE CONCRETO ARMADO PARA AGUAS PLUVIAIS, CLASSE PA-1, COM ENCAIXE PONTA E BOLSA, DIAMETRO NOMINAL DE 1000 MM
Unidade de Cálculo: M
Unidade de Comercialização: M
Normas Técnicas: NBR 8890:2018; NBR 6118:2014

Imagem:



Informações Gerais:

Tubo de concreto pré moldado, em concreto armado, com junta rígida tipo Ponta e Bolsa (PB), Classe PA 1, seção transversal circular com diâmetro de 1000mm, para uso em escoamento de águas pluviais. Utiliza armadura, portanto é mais resistente a esforços provocados por veículos ou deslocamentos do solo. Utilizado em galerias e drenagem de águas pluviais em loteamentos, rodovias, aeroportos, pátios, bueiros...

Atualizado em:

30/05/19

(Handwritten signatures and stamps)

FERNANDO MARTINS DE FARIAS
ENGEHAR DO CIVIL
CPF: 011.611.713-52
CONFEIRA RFP: 080810378-4



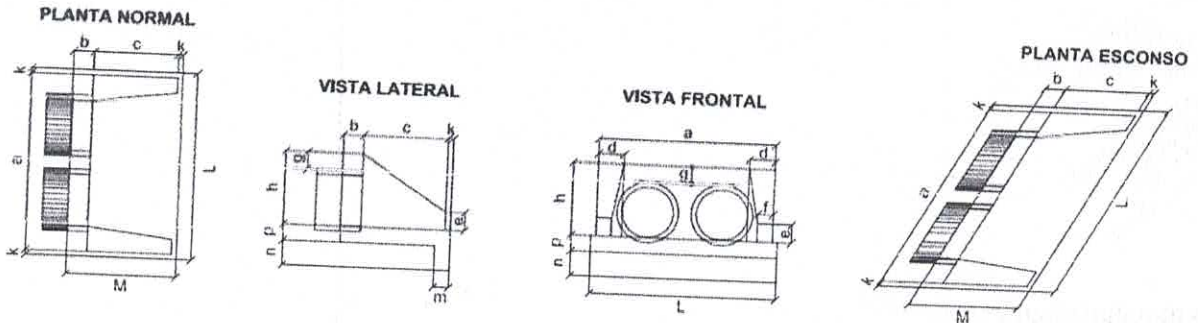
3.8 BOCA DE BUEIRO DUPLO TUBULAR D=100cm

Este serviço compreende a drenagem de águas pluviais nas ruas: Rua Maria Aquino de Sousa e Rua Mariana Rodrigues de Aquino.

C0407 - BOCA DE BUEIRO DUPLO TUBULAR D=100cm - UN

SERVIÇOS

Descrição	Unidade	Coefficiente
C0057 ALVENARIA DE PEDRA ARGAMASSADA (TRAÇO 1:4) C/AGREGADOS PRODUZIDOS (S/TRANSP)	M3	5,5020
C1402 FORMA PLANA CHAPA COMPENSADA RESINADA, ESP.= 10mm P/GALERIA E BUEIROS CAPEADOS	M2	18,5000



Tem-se as dimensões e e consumos médios para uma unidade na tabela abaixo:

Esc.	BUEIRO DUPLO TUBULAR $\phi = 100$													formas m ²	con. cimento m ³	cimento saco 50kg	areia m ³	bota 1 m ³	bota 2 m ³	água m ³	pedra m ³
	a	b	c	d	e	f	g	h	k	m	n	p	L								
0°	290	30	165	35	50	20	30	142	10	22	32	22	310	205	11,51	3,037	14,883	2,065	2,248	0,486	0,288
5°	291			35									310		11,54	3,039	14,892	2,067	2,249	0,486	0,289
10°	294			36									311		11,64	3,044	14,917	2,070	2,253	0,487	0,291
15°	300			36									315		11,81	3,053	14,960	2,076	2,259	0,488	0,295
20°	309			37									321		12,06	3,065	15,019	2,084	2,268	0,490	0,301
25°	320			39									330		12,41	3,080	15,093	2,095	2,279	0,493	0,310
30°	335			40									342		12,89	3,099	15,184	2,107	2,293	0,496	0,322
35°	354			43									358		13,54	3,120	15,289	2,122	2,309	0,499	0,339
40°	379			46									378		14,43	3,145	15,408	2,138	2,327	0,503	0,361
45°	410			49									405		15,66	3,171	15,540	2,157	2,347	0,507	0,391
			348												15,66	3,171	15,540	2,157	2,347	0,507	0,391

Handwritten signatures and scribbles in blue ink.

FERNANDO MARTINS DE FARIAS
ENGE. M. R. CIVIL
CPF: 011.511.113-52
CONF. ACREA RNP 080810376-4



3.9 ATERRO MECANIZADO DE VALA COM RETROESCAVADEIRA (CAPACIDADE DA CAÇAMBA DA RETRO: 0,26 M³ / POTÊNCIA: 88 HP), LARGURA ATÉ 0,8 M, PROFUNDIDADE ATÉ 1,5 M, COM SOLO ARGILLO-ARENOSO. AF_05/2016

Este serviço compreende serviços a serem executados nas ruas onde necessitem de bueiros, pois precisará executar aterros de proteção dos mesmos. As ruas são: Rua Maria Aquino de Sousa, Rua Mariana Rodrigues de Aquino, Vicente Ferreira e Rua 5 de Dezembro. Nas peças gráficas, encontram-se os as altimetrias, com os perfis com o solo natural e o perfil do greide.

CODIGO ITEM	DESCRIÇÃO ITEM	UNIDADE	COEFICIENTE
5678	RETROESCAVADEIRA SOBRE RODAS COM CARREGADEIRA, TRAÇÃO 4X4, POTÊNCIA LÍQ. 88 HP, CAÇAMBA CARREG. CAP. MÍN. 1 M³, CAÇAMBA RETRO CAP. 0,26 M³, PESO OPERACIONAL MÍN. 6.674 KG, PROFUNDIDADE ESCAVAÇÃO MÁX. 4,37 M - CHP DIURNO. AF_06/2014	CHP	0,0410000
5679	RETROESCAVADEIRA SOBRE RODAS COM CARREGADEIRA, TRAÇÃO 4X4, POTÊNCIA LÍQ. 88 HP, CAÇAMBA CARREG. CAP. MÍN. 1 M³, CAÇAMBA RETRO CAP. 0,26 M³, PESO OPERACIONAL MÍN. 6.674 KG, PROFUNDIDADE ESCAVAÇÃO MÁX. 4,37 M - CHI DIURNO. AF_06/2014	CHI	0,0540000
5901	CAMINHÃO PIPA 10.000 L TRUCADO, PESO BRUTO TOTAL 23.000 KG, CARGA ÚTIL MÁXIMA 15.935 KG, DISTÂNCIA ENTRE EIXOS 4,8 M, POTÊNCIA 230 CV, INCLUSIVE TANQUE DE AÇO PARA TRANSPORTE DE ÁGUA - CHP DIURNO. AF_06/2014	CHP	0,0060000
5903	CAMINHÃO PIPA 10.000 L TRUCADO, PESO BRUTO TOTAL 23.000 KG, CARGA ÚTIL MÁXIMA 15.935 KG, DISTÂNCIA ENTRE EIXOS 4,8 M, POTÊNCIA 230 CV, INCLUSIVE TANQUE DE AÇO PARA TRANSPORTE DE ÁGUA - CHI DIURNO. AF_06/2014	CHI	0,0030000
6079	ARGILA, ARGILA VERMELHA OU ARGILA ARENOSA (RETIRADA NA JAZIDA, SEM TRANSPORTE)	M3	1,2500000
88316	SERVENTE COM ENCARGOS COMPLEMENTARES	H	0,0520000
91533	COMPACTADOR DE SOLOS DE PERCUSSÃO (SOQUETE) COM MOTOR A GASOLINA 4 TEMPOS, POTÊNCIA 4 CV - CHP DIURNO. AF_08/2015	CHP	0,2740000
91534	COMPACTADOR DE SOLOS DE PERCUSSÃO (SOQUETE) COM MOTOR A GASOLINA 4 TEMPOS, POTÊNCIA 4 CV - CHI DIURNO. AF_08/2015	CHI	0,2540000

4.0 PAVIMENTAÇÃO DO SISTEMA VIÁRIO

4.1 PAVIMENTAÇÃO EM PEDRA TOSCA S/ REJUNTAMENTO (AGREGADO ADQUIRIDO)

Após as ruas "regularizadas" com uma motoniveladora, será feito o espalhamento do lastro de areia. Sobre o colchão de areia será executada a pavimentação com tubos de pedras nas dimensões variáveis. A rocha granítica deverá ter textura homogênea, sem fendilhamento, sem alterações, possuir boas condições de dureza e de tenacidade.

FERNANDO MARTINS DE FARIAS
ENGENHEIRO CIVIL
CPF 011.611.113-52
CONFESSÃO DE REALIZAÇÃO RNP 060810784

As pedras toscas serão quebradas de forma a apresentar uma face plana, que será a face superior, e ter dimensões entre 8 e 10cm no topo e as alturas variando entre 13 e 17 cm.

A pavimentação deverá ter declividade para os dois lados da rua, permitindo um adequado escoamento das águas pluviais.

A pavimentação será compactada com compactador de placa vibratória "tipo sapo", com características próprias para essa função. A operação prosseguirá até a completa fixação da pedra tosca, ou seja, até quando não se observar nenhuma movimentação da base pela compactação.

Qualquer irregularidade ou depressão que venha surgir durante a compactação será prontamente corrigida, adotando-se as providências aconselháveis para cada caso, inclusive removendo-se ou adicionando-se material do colchão.

C2896 - PAVIMENTAÇÃO EM PEDRA TOSCA S/ REJUNTAMENTO (AGREGADO ADQUIRIDO) - M2			
EQUIPAMENTOS (CHORARIO)		Unidade	Coeficiente
10724	COMPACTADOR DE PLACA VIBRATÓRIA HP 4 (CHP)	H	0,0500
10726	COMPACTADOR LISO TANDEM AUTOPROPELIDO (CHP)	H	0,0100
MAO DE OBRA			
10445	CALCETEIRO	H	0,3000
12543	SERVENTE	H	0,6000
MATERIAIS			
10111	AREIA VERMELHA	M3	0,1500
11600	PEDRA DE MÃO (RACHÃO)	M3	0,1500

5.0 ACESSIBILIDADE

5.1 ATERRO MANUAL DE VALAS COM SOLO ARGILO-ARENOSO E COMPACTAÇÃO MECANIZADA. AF_05/2016

Este serviço compreende o aterro para receber o concreto dos passeios. Este deverá ser executado com o material especificado, com espessura de 10cm e largura de 137cm, com comprimento variável por cada rua. O solo deverá ser compactada com compactador de placa vibratória "tipo sapo".

FERNANDO MARTINS DE FARUS
ENGENHEIRO CIVIL
CPF: 011.611.113-52
CONFEIC/CEA/RNP: 0608103144



CODIGO ITEM	DESCRIÇÃO ITEM	UNIDADE	COEFICIENTE
5901	CAMINHÃO PIPA 10.000 L TRUCADO, PESO BRUTO TOTAL 23.000 KG, CARGA ÚTIL MÁXIMA 15.935 KG, DISTÂNCIA ENTRE EIXOS 4,8 M, POTÊNCIA 230 CV, INCLUSIVE TANQUE DE AÇO PARA TRANSPORTE DE ÁGUA - CHP DIURNO. AF_06/2014	CHP	0,0060000
5903	CAMINHÃO PIPA 10.000 L TRUCADO, PESO BRUTO TOTAL 23.000 KG, CARGA ÚTIL MÁXIMA 15.935 KG, DISTÂNCIA ENTRE EIXOS 4,8 M, POTÊNCIA 230 CV, INCLUSIVE TANQUE DE AÇO PARA TRANSPORTE DE ÁGUA - CHI DIURNO. AF_06/2014	CHI	0,0030000
6079	ARGILA, ARGILA VERMELHA OU ARGILA ARENOSA (RETIRADA NA JAZIDA, SEM TRANSPORTE)	M3	1,2500000
88316	SERVENTE COM ENCARGOS COMPLEMENTARES	H	0,6590000
91533	COMPACTADOR DE SOLOS DE PERCUSSÃO (SOQUETE) COM MOTOR A GASOLINA 4 TEMPOS, POTÊNCIA 4 CV - CHP DIURNO. AF_08/2015	CHP	0,2740000
91534	COMPACTADOR DE SOLOS DE PERCUSSÃO (SOQUETE) COM MOTOR A GASOLINA 4 TEMPOS, POTÊNCIA 4 CV - CHI DIURNO. AF_08/2015	CHI	0,2540000

5.2 EXECUÇÃO DE PASSEIO (CALÇADA) OU PISO DE CONCRETO COM CONCRETO MOLDADO IN LOCO, FEITO EM OBRA, ACABAMENTO CONVENCIONAL, NÃO ARMADO. AF_07/2016

Este serviço compreende os passeios/calçadas para travessia e acessibilidade de pedestres. O concreto ter-se-á resistência de 20MPa, com espessura de 5cm e largura de 137cm, com comprimento varável por cada rua.

CODIGO ITEM	DESCRIÇÃO ITEM	UNIDADE	COEFICIENTE
4460	SARRAFO NAO APARELHADO *2,5 X 10* CM, EM MACARANDUBA, ANGELIM OU EQUIVALENTE DA REGIAO - BRUTA	M	2,5000000
4517	SARRAFO *2,5 X 7,5* CM EM PINUS, MISTA OU EQUIVALENTE DA REGIAO - BRUTA	M	2,0000000
88262	CARPINTEIRO DE FORMAS COM ENCARGOS COMPLEMENTARES	H	2,2560000
88309	PEDREIRO COM ENCARGOS COMPLEMENTARES	H	1,9830000
88316	SERVENTE COM ENCARGOS COMPLEMENTARES	H	4,2390000
94964	CONCRETO FCK = 20MPA, TRAÇO 1:2,7:3 (CIMENTO/ AREIA MÉDIA/ BRITA 1) - PREPARO MECÂNICO COM BETONEIRA 400 L. AF_07/2016	M3	1,2130000

FERNANDO MARTINS DE FARIAS
ENGENHEIRO CIVIL
CPF 011.611.113.52
CONFEICREIA RNP 068810376-4