

TIPO 8

03 CORTE AA

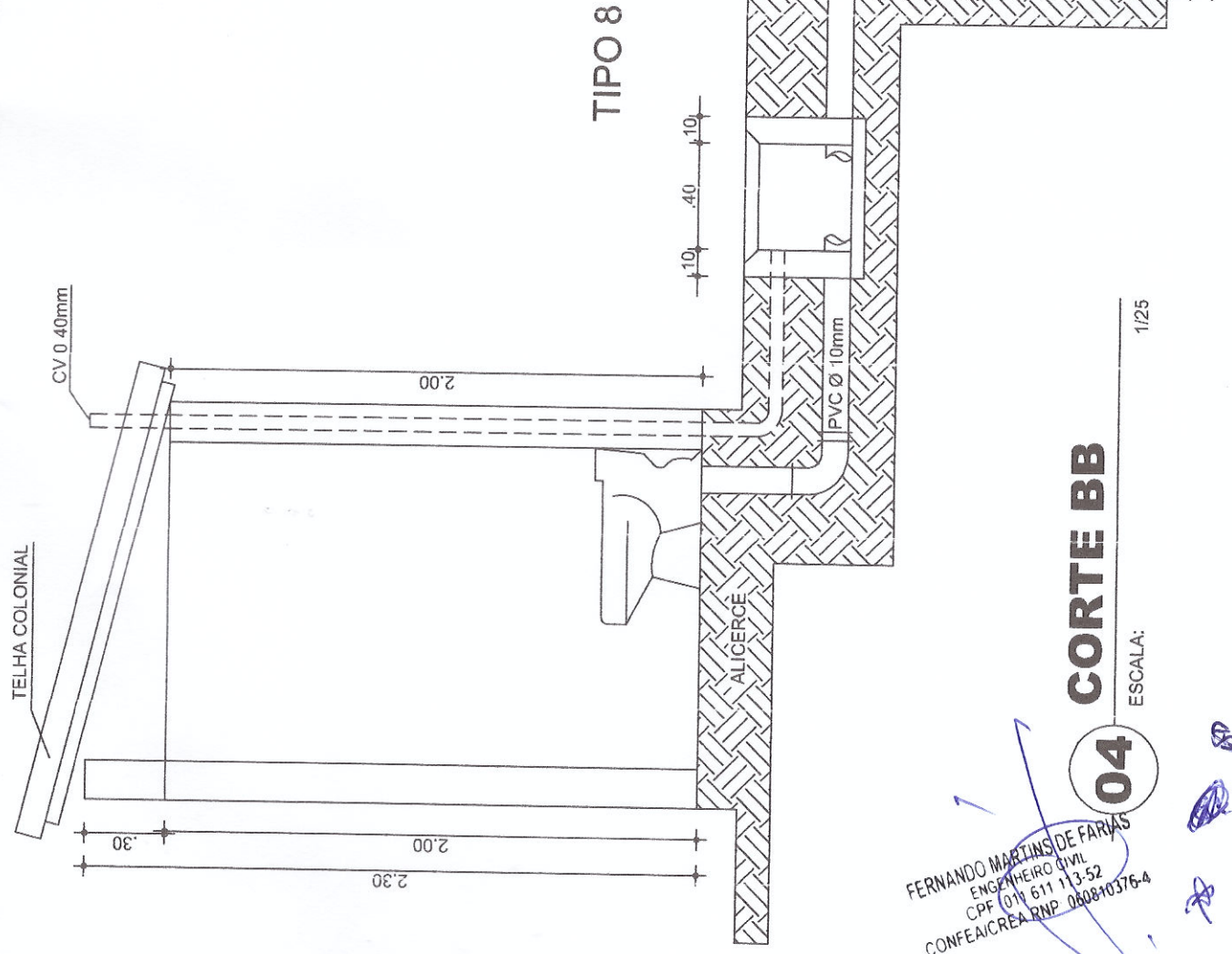
ESCALA:

1/25

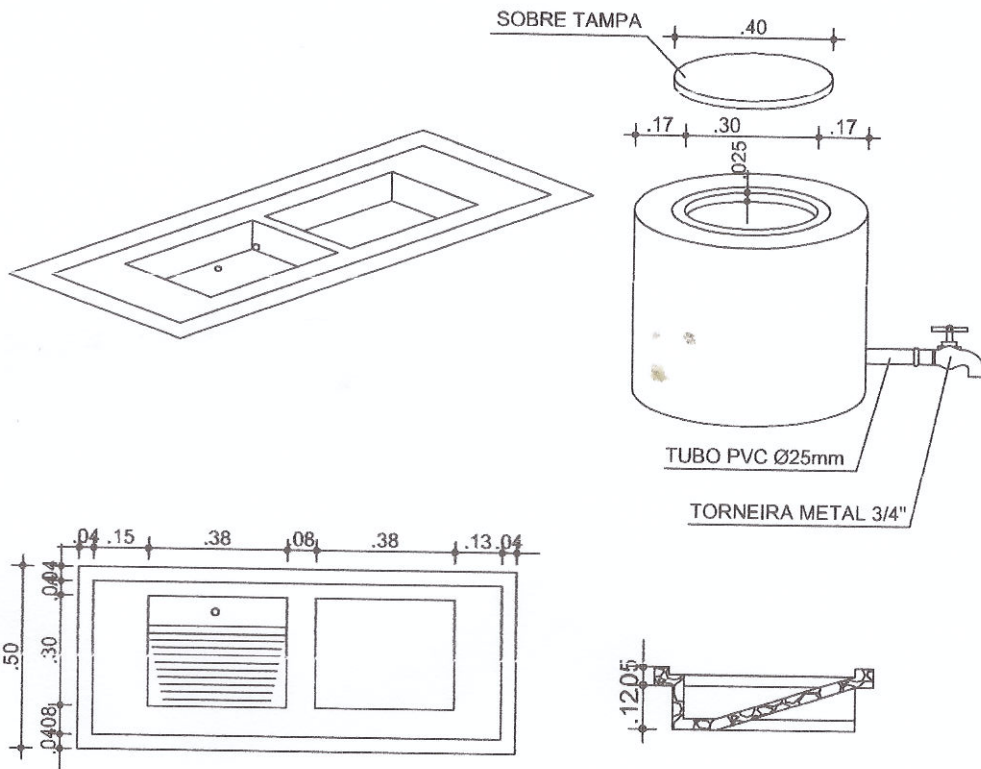
FERNANDO MARTINS DE FARIAS
 ENGENHEIRO CIVIL
 CPF 011 611 113-52
 CONFEACREARMP-868810376-4

PREFEITURA MUNICIPAL DE HIDROLÂNDIA-CE		
PROJETO: PROJETO ARQUITETÔNICO		
OBRA: MÓDULO SANITÁRIO TIPO 08		
CONTEÚDO: CORTE AA	ESCALA: INDICADA	FOLHA: 03-06
ÁREA CONST: 2,85 m ²	ESCALA: INDICADA	DESENHO: -

PREFEITURA MUNICIPAL DE HIDROLÂNDIA-CE	
PROJETO:	PROJETO ARQUITETÔNICO
OBRA:	MÓDULO SANITÁRIO TIPO 08
CONTEÚDO:	FOLHA: 04-06
CORTE BB	DESENHO: -
ÁREA CONST:	2,85 m ²
ESCALA:	INDICADA



04
CORTE BB
 ESCALA: 1/25
 FERNANDO MARTINS DE FARIAS
 ENGENHEIRO CIVIL
 CPF 011 611 113-52
 CONFEA/CREA RNP 060810374-4



FERNANDO MARTINS DE FARIAS
 ENGENHEIRO CIVIL
 CPF 011 611 113-52
 CONFEIA/CREA/RNA 060810376-4

PREFEITURA MUNICIPAL DE HIDROLÂNDIA-CE

PROJETO:

DETALHES

OBRA:

MÓDULO SANITÁRIO TIPO 08

CONTEÚDO:

TANQUE DE LAVAR
 RESERVATÓRIO

FOLHA:

06-06

ÁREA CONST:

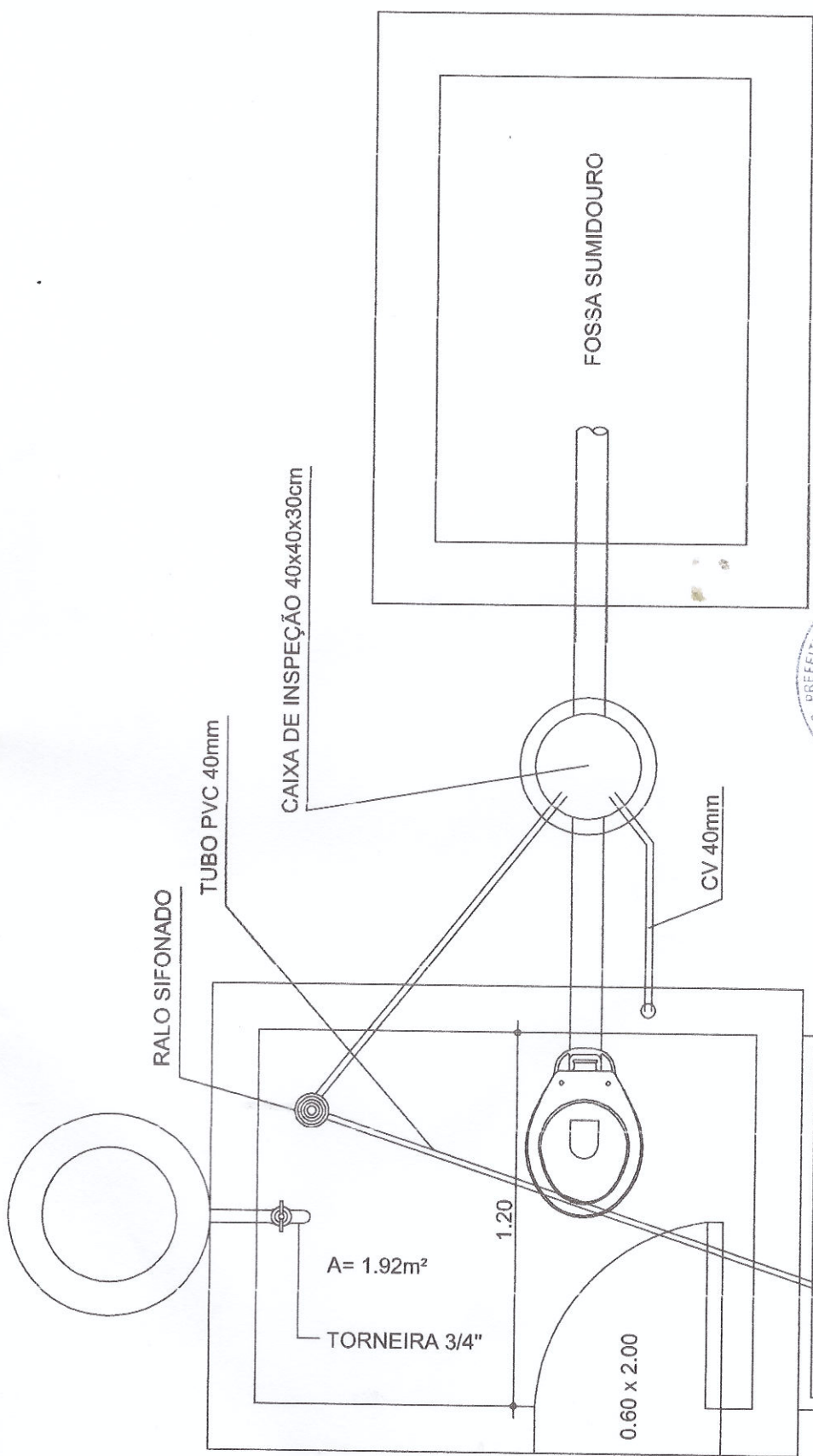
2,85 m²

ESCALA:

1/20

DESENHO:

-



PREFEITURA MUNICIPAL DE HIDROLÂNDIA-CE	
PROJETO	PROJETO INSTALAÇÃO SANITÁRIA
OBRA:	MÓDULO SANITÁRIO TIPO 08
CONTEÚDO:	PL. BAIXA
ÁREA CONST:	2,85 m²
FOLHA:	05-06
DESENHO:	-



PLANTA BAIXA

02

ESCALA: 1/20

FERNANDO MARTINS DE FARIAS
ENGENHEIRO CIVIL
CPF 011.611.113-52
CONFEA/CREA RNP 060810376-4



Anotação de Responsabilidade Técnica - ART
Lei nº 6.496, de 7 de dezembro de 1977

CREA-CE

ART OBRA / SERVIÇO
Nº CE20180425508

Conselho Regional de Engenharia e Agronomia do Ceará

INICIAL

1. Responsável Técnico

FERNANDO MARTINS DE FARIAS

Título profissional: **ENGENHEIRO CIVIL**

RNP: **0608103764**

Registro: **45167D**

Registro: **0010375139-CE**

Empresa contratada: **V6 CONSTRUTORA E ASSESSORIA TÉCNICA EIRELI - EPP**

2. Contratante

Contratante: **PREFEITURA MUNICIPAL DE HIDROLÂNDIA**

CPF/CNPJ: **07.707.680/0001-27**

AVENIDA LUIZ CAMELO SOBRINHO

Nº: **640**

Complemento:

Bairro: **CENTRO**

Cidade: **Hidrolândia**

UF: **CE**

CEP: **62270000**

Pais: **Brasil**

Telefone:

Email:

Contrato: **13032017-03-FMS**

Celebrado em: **13/03/2017**

Valor: **R\$ 4.806,00**

Tipo de contratante: **PESSOA JURIDICA DE DIREITO PUBLICO**

Ação Institucional: **NENHUMA - NÃO OPTANTE**



3. Dados da Obra/Serviço

Proprietário: **PREFEITURA MUNICIPAL DE HIDROLÂNDIA**

CPF/CNPJ: **07.707.680/0001-27**

POVOADO MANUINO, PELADA, BOM SUCESSO, CACHOEIRA, CASCAVEL, AGUA FRIA E MORRO.

Nº: **S/Nº**

Complemento:

Bairro: **ZONA RURAL**

Cidade: **HIDROLÂNDIA**

UF: **CE**

CEP: **62270000**

Telefone:

Email:

Coordenadas Geográficas: **Latitude: 0 Longitude: 0**

Data de Início: **01/12/2017**

Previsão de término: **31/12/2019**

Finalidade: **Saneamento básico**

4. Atividade Técnica

21 - ELABORAÇÃO

	Quantidade	Unidade
5 - PROJETO > RESOLUÇÃO 1025 -> OBRAS E SERVIÇOS - ARQUITETURA -> #0824.1 - OBRAS E SERVIÇOS - ARQUITETURA	210,56	m2
5 - PROJETO > RESOLUÇÃO 1025 -> OBRAS E SERVIÇOS - CONSTRUÇÃO CIVIL -> EDIFICAÇÕES -> #1003 - INSTALAÇÃO HIDRÁULICA	210,56	m2
5 - PROJETO > RESOLUÇÃO 1025 -> OBRAS E SERVIÇOS - CONSTRUÇÃO CIVIL -> EDIFICAÇÕES -> #1004 - INSTALAÇÃO PLUVIAL	210,56	m2
5 - PROJETO > RESOLUÇÃO 1025 -> OBRAS E SERVIÇOS - CONSTRUÇÃO CIVIL -> EDIFICAÇÕES -> #1005 - INSTALAÇÃO SANITÁRIA	210,56	m2
38 - ORÇAMENTO > RESOLUÇÃO 1025 -> OBRAS E SERVIÇOS - CONSTRUÇÃO CIVIL -> EDIFICAÇÕES -> EDIFICAÇÃO -> #1179 - MATERIAIS MISTOS	210,56	m2
61 - MEMORIAL DESCRITIVO > RESOLUÇÃO 1025 -> OBRAS E SERVIÇOS - CONSTRUÇÃO CIVIL -> EDIFICAÇÕES -> EDIFICAÇÃO -> #1179 - MATERIAIS MISTOS	210,56	m2
9 - ESPECIFICAÇÃO > RESOLUÇÃO 1025 -> OBRAS E SERVIÇOS - CONSTRUÇÃO CIVIL -> EDIFICAÇÕES -> EDIFICAÇÃO -> #1179 - MATERIAIS MISTOS	210,56	m2

7 - FISCALIZAÇÃO

	Quantidade	Unidade
17 - FISCALIZAÇÃO > RESOLUÇÃO 1025 -> OBRAS E SERVIÇOS - CONSTRUÇÃO CIVIL -> EDIFICAÇÕES -> EDIFICAÇÃO -> #1179 - MATERIAIS MISTOS	210,56	m2

Após a conclusão das atividades técnicas o profissional deverá proceder a baixa desta ART

5. Observações

ELABORAÇÃO DE PROJETOS, ORÇAMENTO, ESPECIFICAÇÕES/MEMORIAL DESCRITIVO E FISCALIZAÇÃO DA CONSTRUÇÃO DE KITS SANITÁRIOS (MÓDULO SANITÁRIO TIPO 8) EM DIVERSAS LOCALIDADES RURAIS DO MUNICÍPIO DE HIDROLÂNDIA-CE, SOB OS TERMOS DO CONVÊNIO TC/PAC 85/12/FUNASA.

6. Declarações

- Declaro que estou cumprindo as regras de acessibilidade previstas nas normas técnicas da ABNT, na legislação específica e no decreto n. 5296/2004.

7. Entidade de Classe

ASSOCIAÇÃO DOS ENGENHEIROS AGRÔNOMOS DO CEARÁ (AEAC)

FERNANDO MARTINS DE FARIAS
ENGENHEIRO CIVIL
CPF 011 611 113-52
CONFEIAICREA RNP 0608103764

A autenticidade desta ART pode ser verificada em: <https://crea-ce.sitac.com.br/publico/>, com a chave: b212b
Impresso em: 08/12/2018 às 08:09:43 por: ip: 191.7.211.195

www.creace.org.br
Tel: (85) 3453-5800

faleconosco@creace.org.br
Fax: (85) 3453-5804

CREA-CE
Conselho Regional de Engenharia e Agronomia do Ceará





Anotação de Responsabilidade Técnica - ART
Lei nº 6.496, de 7 de dezembro de 1977

CREA-CE

ART OBRA / SERVIÇO
Nº CE20180425508

Conselho Regional de Engenharia e Agronomia do Ceará

INICIAL

8. Assinaturas

Declaro serem verdadeiras as informações acima

Autenticar Ce. 08 de *Dezembro* de *2018*
Local data

Fernando Martins de Farias
FERNANDO MARTINS DE FARIAS - CPF: 011.611.113-52
[Assinatura]
PREFEITURA MUNICIPAL DE HIDROLÂNDIA - CNPJ: 07.707.680/0001-27

9. Informações

- * A ART é válida somente quando quitada, mediante apresentação do comprovante do pagamento ou conferência no site do Crea.
- * Somente é considerada válida a ART quando estiver cadastrada no CREA, quitada, possuir as assinaturas originais do profissional e contratante.

10. Valor

Valor da ART: R\$ 82,94 Registrada em: 08/12/2018 Valor pago: R\$ 82,94 Nosso Número: 8212904622



FERNANDO MARTINS DE FARIAS
ENGENHEIRO CIVIL
CPF 011 611 113-52
CONFEA/CREA RNP 060810376-4

A autenticidade desta ART pode ser verificada em: <https://crea-ce.silac.com.br/publico/>, com a chave: b212b
Impresso em: 08/12/2018 às 08:09:43 por: , ip: 191.7.211.195





GOVERNO MUNICIPAL
Hidrolândia
MUDANDO PARA UM NOVO TEMPO



ESTADO DO CEARÁ
**PREFEITURA MUNICIPAL DE
HIDROLÂNDIA**
*Secretaria Infraestrutura, Transporte, Meio
Ambiente e Desenvolvimento Urbano.*

MEMORIAL DESCRITIVO /ESPECIFICAÇÕES TÉCNICAS

EXECUÇÃO DOS SERVIÇOS DE CONSTRUÇÃO DE 47 KIT'S SANITÁRIOS (MÓDULOS SANITÁRIOS DOMICILIARES – MSD / FUNASA / PAC 2) EM DIVERSAS LOCALIDADES RURAIS DE HIDROLÂNDIA-CE.

ASSUNTO:

CONSTRUÇÃO DE 47 KIT'S SANITÁRIOS (MÓDULOS SANITÁRIOS DOMICILIARES – MSD / FUNASA / PAC 2) EM DIVERSAS LOCALIDADES RURAIS DE HIDROLÂNDIA-CE

LOCAL / DATA:

08 DE JANEIRO DE 2018.

CONSIDERAÇÕES INICIAIS

O presente memorial tem por objetivo estabelecer critérios, definir tipos de materiais e descrever de forma clara os serviços a serem executados, bem como estabelecer normas para execução da obra de construção supracitada.

A obra será executada de acordo com o estabelecido neste memorial, e nas quantidades especificadas em planilha, salvo alterações da elaboração dos projetos executivos, devidamente aprovados pela PREFEITURA MUNICIPAL.

Todos os materiais a serem empregados nas obras deverão ser comprovadamente de boa qualidade e satisfazer rigorosamente as especificações a seguir. Todos os serviços serão executados em completa obediência aos princípios de boa técnica, devendo ainda satisfazer rigorosamente às Normas Brasileiras.

INTERPRETAÇÃO DE DOCUMENTOS FORNECIDOS

No caso de divergências de interpretação entre documentos fornecidos, será obedecida a seguinte ordem de prioridades:

- Em caso de divergências entre esta especificação e os desenhos/projetos fornecidos deverá ser consultado a PREFEITURA MUNICIPAL.
- Em caso de divergência entre os projetos de datas diferentes, prevalecerão sempre os mais recentes.

Av. Luiz Camelo Sobrinho nº 640 – Centro – Hidrolândia, Ceará – CEP: 62270-000
CNPJ: 07.707.680/0001-81 - CGF: 06.920.203-6 Tel: (88) 3638-1166



FERNANDO MARTINS DE FARIAS
ENGENHEIRO CIVIL
CPF 011.611.113-52
CONFEICREA RNP 060810376-4



GOVERNO MUNICIPAL
Hidrolândia
MUDANDO PARA UM NOVO TEMPO



ESTADO DO CEARÁ
PREFEITURA MUNICIPAL DE
HIDROLÂNDIA

Secretaria Infraestrutura, Transporte, Meio
Ambiente e Desenvolvimento Urbano.



· As cotas dos desenhos prevalecem sobre o desenho (escala).

FISCALIZAÇÃO E DOCUMENTOS DA OBRA

Será fornecido pela PREFEITURA todos os projetos executivos para execução da obra em arquivo no formato pdf ou dwg. São eles: Planta de Localização, Planta de situação, Planta do Projeto de Pavimentação, Planta de Acessibilidade, Projeto Estrutural, Projeto de Drenagem de Águas Pluviais e Planta de Detalhes.

O recolhimento de ART junto ao CREA-CE para execução da obra será de competência do construtor, devendo uma das vias ser mantida na obra.

A FISCALIZAÇÃO deverá orientar sobre questões técnicas burocráticas da obra, sem que isto implique em transferência de responsabilidade sobre a execução da obra, a qual será única e exclusivamente de competência do Construtor.

CRITÉRIO DE SIMILARIDADE

Todo material empregado na execução dos serviços será de primeira qualidade, sendo rejeitados aqueles que não se enquadrarem nas especificações.

LICENÇAS E FRANQUIAS

O construtor será encarregado de obter todas as licenças necessárias ao início dos serviços, bem como pagamento de todas as taxas e emolumentos. Incluímos neste item as despesas decorrentes do registro da obra no CREA, no INSS e outros, exigidos pela Municipalidade local.

Ao final dos serviços, caberá ao construtor a obtenção do "Habite-se", emitido pela Municipalidade local. Também deverão ser obtidos os certificados de aprovação de execução das Instalações prediais junto às concessionárias locais, assim como providenciada as ligações definitivas destas instalações.

O Construtor estará obrigado a providenciar o atendimento a todas as exigências formuladas pelos órgãos, no prazo suficiente para não se verificar atraso na entrega da obra. Após a obtenção de todas as declarações necessárias ao funcionamento da edificação, o construtor enviará os originais destas declarações ao Proprietário. Somente após este procedimento será possível dar a obra por encerrada.

FERNANDO MARTINS DE FARIAS
ENGENHEIRO CIVIL
CPF 011.614.113-52
CONFEA/CREA RNP 060210376-4

Av. Luiz Camelo Sobrinho nº 640 – Centro – Hidrolândia, Ceará – CEP: 62270-000
CNPJ: 07.707.680/0001-81 - CGF: 06.920.203-6 Tel: (88) 3638-1166



GOVERNO MUNICIPAL
Hidrolândia
MUDANDO PARA UM NOVO TEMPO



ESTADO DO CEARÁ
**PREFEITURA MUNICIPAL DE
HIDROLÂNDIA**
*Secretaria Infraestrutura, Transporte, Meio
Ambiente e Desenvolvimento Urbano.*

ESPECIFICAÇÕES TÉCNICAS PARA CONSTRUÇÃO DE MÓDULOS SANITÁRIOS TIPO 8 (PRIVADA, BANHEIRO, TANQUE SÉPTICO, SUMIDOURO E TANQUE DE LAVAR ROUPA)



01 – SERVIÇOS PRELIMINARES

1.1 – Limpeza do terreno

O terreno onde será executada a construção deverá ser totalmente limpo e os entulhos retirados;

1.2 - Locação da obra

A obra deverá ser locada com gabarito de madeira, devidamente nivelado;

1.3 - Escavação de alicerces

A escavação dos alicerces terá profundidade mínima de 0,30m e largura de 0,25m.

02 – FUNDAÇÃO

2.1 – A base do abrigo será construída em alvenaria de tijolos cerâmicos de 8 furos ou de tijolos maciços (1 vez), com o mínimo de 0,30m para alicerce e 0,10m para o baldrame, assentados em argamassa de cimento e areia (traço 1:4).

03 – ALVENARIAS DE VEDAÇÃO

3.1 - O abrigo será construído em alvenaria de tijolos cerâmicos de 8 furos ou tijolos maciços (1/2 vez) com argamassa de cimento e areia (traço 1:4).

04 – REVESTIMENTOS DE PAREDES

4.1 - As paredes do abrigo, baldrame e base do tanque de lavar roupa serão rebocadas interna e externamente com argamassa de cimento e areia fina (traço 1:6), sobre uma base de chapisco de cimento e areia grossa lavada (traço 1:3).

05 – PAVIMENTAÇÃO

5.1 - O piso será de cimento liso (traço 1:3) com espessura de 0,02m sobre um contrapiso de concreto simples (traço 1:3:4) com 0,03m de espessura e declividade de 0,5 % para o ralo sifonado.

Av. Luiz Camelo Sobrinho nº 640 – Centro – Hidrolândia, Ceará – CEP: 62270-000
CNPJ: 07.707.680/0001-81 - CGF: 06.920.203-6 Tel: (88) 3638-1166

FERNANDO MARTINS DE FARIAS
ENGENHEIRO CIVIL
CPF 011 611 113-52
CONF. AICREA RNP-060810376-4



GOVERNO MUNICIPAL
Hidrolândia
MUDANDO PARA UM NOVO TEMPO



ESTADO DO CEARÁ
**PREFEITURA MUNICIPAL DE
HIDROLÂNDIA**
*Secretaria Infraestrutura, Transporte, Meio
Ambiente e Desenvolvimento Urbano.*

06 – COBERTURA

6.1 - A coberta será de telha cerâmica de 1ª qualidade, do tipo colonial sobre uma estrutura de madeira (caibros e ripas de maçaranduba ou similar), com beiral de 0,15m em todo o seu perímetro e caimento de 20%.

07 – PINTURAS

7.1 - As paredes do abrigo, baldrame, bases do tanque de lavar roupa e do reservatório de água serão pintadas com tinta mineral branca à base de água (3 demãos);

7.2 - A porta e os forramentos serão lixados e pintados com tinta a óleo azul (3 demãos).

08 – ESQUADRIAS DE MADEIRA

8.1 - A porta e forramentos serão de madeira de muracatiara ou similar (seca), imechada, medindo 2,10m x 0,60m x 0,015m de espessura, com 03 (três) travas, medindo 0,10m x 0,02m. As tábuas deverão ter a largura mínima de 0,10m. A instalação será com 03 (três) dobradiças tipo cruz de 3 ½" afixadas com parafusos de fenda de 1" x 8 sobre forramentos de madeira, medindo 2,10m x 0,12m x 0,025m de espessura, com batedores dos dois lados. Serão afixados 2 (dois) ferrolhos nº 4, interno e externamente. Os forramentos laterais serão afixados com 6 (seis) parafusos de fenda de 3" distribuídos dois a dois na parte inferior, superior e no meio de cada forramento lateral (portais).

09 - RESERVATÓRIO DE ÁGUA

9.1 – O reservatório de água será pré-fabricado com argamassa de cimento e areia grossa lavada (traço 1:3) podendo ser quadrado, retangular ou cilíndrico. A capacidade mínima deverá ser de 150 litros. Internamente deverá ser liso e devidamente impermeabilizado. Rente ao fundo do mesmo deverá existir uma luva de Ø 25mm soldável para receber um tubo Ø 25mm e 0,25m de comprimento. A tampa será rejuntada sobre as paredes do reservatório, devendo no centro da mesma existir uma abertura medindo 0,25m x 0,25m ou Ø 0,25m. Para essa abertura existirá uma sobre tampa removível, pré-fabricada com cimento e areia grossa lavada (traço 1:3), medindo 0,30m x 0,30m ou Ø 0,30m;

9.2 - Deverá ter 01 (uma) torneira de metal Ø 3/4" instalada com luva RL de 3/4" x 25mm no tubo citado no item 11.1. A referida torneira deverá ser instalada no interior do banheiro;

9.3 – Deverá ser instalado sobre uma base em formato de cruzeta, a qual poderá ser constituída de duas placas pré-fabricadas com cimento e areia grossa lavada (traço 1:3),

Av. Luiz Camelo Sobrinho nº 640 – Centro – Hidrolândia, Ceará – CEP: 62270-000
CNPJ: 07.707.680/0001-81 - CGF: 06.920.203-6 Tel: (88) 3638-1166

ERIVANDO MARTINS DE FARIAS
ENFERMEIRO CIVIL
CPF: 011.611.113-52
CONFEA/ICREA RNP 060810376-4

